



HAL
open science

Simulation 3D electromagnetique et thermomecanique d'une cavite RF

F. Launay, O. Delferriere

► **To cite this version:**

F. Launay, O. Delferriere. Simulation 3D electromagnetique et thermomecanique d'une cavite RF. 2003, pp.17. in2p3-00012584

HAL Id: in2p3-00012584

<https://hal.in2p3.fr/in2p3-00012584>

Submitted on 26 Feb 2003

HAL is a multi-disciplinary open access archive for the deposit and dissemination of scientific research documents, whether they are published or not. The documents may come from teaching and research institutions in France or abroad, or from public or private research centers.

L'archive ouverte pluridisciplinaire **HAL**, est destinée au dépôt et à la diffusion de documents scientifiques de niveau recherche, publiés ou non, émanant des établissements d'enseignement et de recherche français ou étrangers, des laboratoires publics ou privés.

IPNO 03-01

**SIMULATION 3D
ELECTROMAGNETIQUE ET
THERMOMECHANIQUE D'UNE
CAVITE RF**

F. Launay, O. Delferrière

ETUDE THERMOMECHANIQUE COMPARATIVE AVEC LE CODE IDEAS VIA UN TRANSFERT AUTOMATIQUE DES DENSITES DE PUISSANCE CALCULEES PAR LES CODES SOPRANO ET MAFIA.

François Launay *, Olivier Delferrière.**

20 Janvier 2003

Résumé

Une étude thermomécanique 3D de l'extrémité de lame à l'entrée du RFQ d'IPHI (Figure 1) a été menée avec le code I-DEAS [1]. Le but est de comparer les températures atteintes, les contraintes et les déformations calculées à partir des densités de puissance RF déposée sur la lame obtenues à partir de deux codes de calcul électromagnétique différents : SOPRANO et MAFIA.

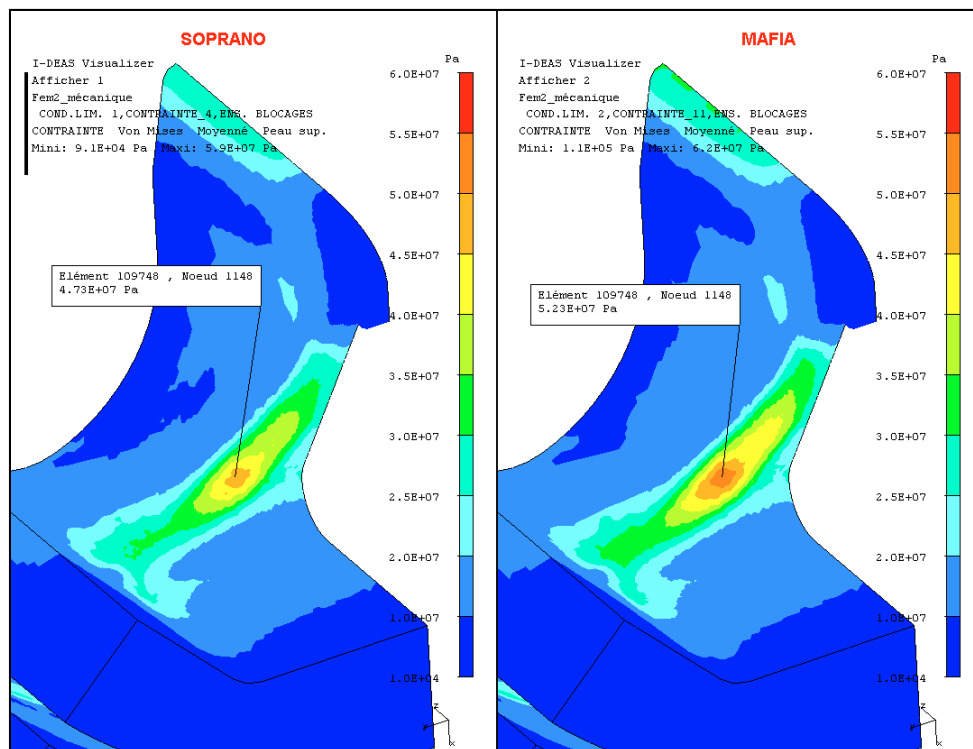


Figure 1. Contraintes de Von Mises, comparaison SOPRANO MAFIA.

* CNRS/IN2P3/IPNO/DA 91406 Orsay Cedex. (launayf@ipno.in2p3.fr)

** CEA/Saclay DAPNIA/SACM/LMAA(odelferriere@cea.fr)

Sommaire

1. Introduction .	4
2. Préparation des géométries de cavité pour MAFIA et SOPRANO :	5
3. Paramètres de simulation sous MAFIA et SOPRANO:	6
4. Etude comparative thermomécanique.....	7
4.1 Généralités.....	7
4.2 Transfert des densités de puissance.....	8
4.3 Calcul thermique.....	10
4.4 Calcul mécanique.....	12
4.5 Commentaires.....	14
5. Conclusions.....	16
Références	17
Note:	17

1. Introduction .

Le comportement thermomécanique des cavités RF est un des problèmes majeurs rencontrés lors de la conception d'accélérateurs, en particulier pour un accélérateur du type RFQ (Radio Frequency Quadrupole). Dans ce rapport nous présentons les études thermomécaniques effectuées avec le code I-DEAS en s'appuyant sur la géométrie d'une cellule du RFQ du projet IPHI [2] qui est du type « 4 vanes ».

Les densités de puissance RF déposée sur les extrémités et leurs conséquences en matière de refroidissement ont toujours été sujettes à de nombreuses discussions, et en l'absence de résultats de simulation crédibles, la conception de ce type de cavité peut devenir très complexe. Sa fabrication peut déboucher sur des problèmes difficiles lors du perçage des canaux de refroidissement ou de la réalisation de soudures par exemple. Le coût engendré devient alors assez conséquent.

Afin de répondre aux interrogations des concepteurs, nous présentons une méthodologie de simulation lors du travail de conception en phase d'avant projet, qui consiste à coupler de manière automatique les simulations électromagnétiques aux calculs thermiques et mécaniques.

L'aspect électromagnétique 3D, traité jusqu'alors par P. Balleyguier avec le code MAFIA [3] est aussi maintenant calculé avec le code SOPRANO [4]. L'avantage du code SOPRANO réside dans la méthode de calcul à partir d'un maillage en éléments finis tétraédrique ou hexaédrique déformable qui respecte parfaitement la géométrie de la cavité. Le code MAFIA basé sur une méthode de résolution aux différences finies sur un maillage hexaédrique régulier (Fig. 3B) impliquait une description de la géométrie en marches d'escalier et induisait des aberrations ponctuelles dans le calcul [5,6].

Nous comparons donc dans ce rapport les calculs thermomécaniques effectués à partir des résultats de simulations obtenus d'une part avec MAFIA, et d'autre part avec SOPRANO.

Nous signalons que des calculs thermomécaniques sur les extrémités de lame en entrée et sortie du RFQ ont été réalisés par D. Leboeuf [7] à partir des résultats de MAFIA mais dans des conditions différentes.

2. Préparation des géométries de cavité pour MAFIA et SOPRANO :

On modélise $1/8^{\text{ème}}$ de la section transverse de la cellule d'entrée du RFQ d'IPHI, sur une longueur de 100 mm. Les dimensions transverses correspondent aux dimensions minimales pour étudier le mode accélérateur, et l'extension longitudinale permet d'obtenir un modèle 3D adapté à l'étude des extrémités de lames et suffisamment long pour obtenir la bonne fréquence de résonance.

1. *MAFIA* :

La géométrie d'une demi-lame de la cavité est saisie sous I-DEAS pour des raisons de complexité de forme. Un fichier au format "Stéréo Lithography" (.STL) est généré pour exporter la géométrie du volume d'air contenu entre les lames, soit $1/8^{\text{ème}}$ de la cellule, vers le code MAFIA. Le maillage aux différences finies est alors réalisé sous MAFIA.

2. *SOPRANO* :

On utilise la même géométrie initiale sous I-DEAS. L'objet ainsi créé est utilisé comme outil de forme sous I-DEAS (Figure 2) pour réaliser le volume d'air correspondant au $1/8^{\text{ème}}$ de la cellule. Le maillage est alors réalisé sous I-DEAS, en tétraèdres dans ce cas, puis exporté directement via un fichier de type " Universal " (UNV) vers OPERA-3D [4]. OPERA-3D est le pré-processeur permettant de générer la base de données pour le solveur SOPRANO. Cette interface existe en standard entre OPERA-3D et I-DEAS et elle est bidirectionnelle.

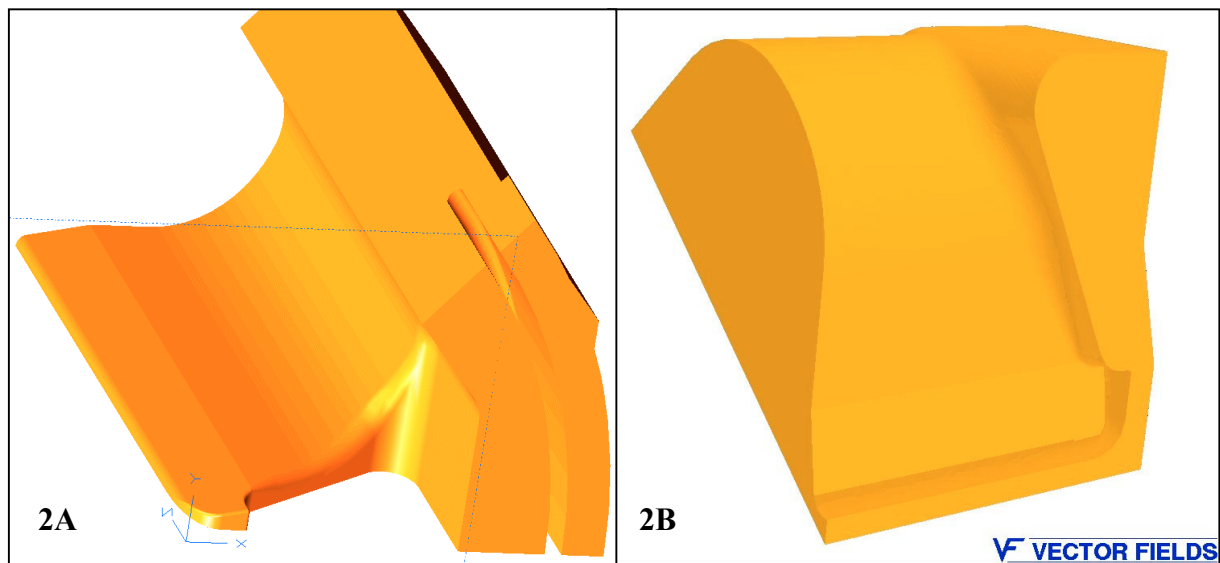


Figure 2 : Modèle I-DEAS pour l'extrémité de lame de l'entrée du RFQ d'IPHI
(2A) Modèle I-DEAS pour SOPRANO (2B)

3. Paramètres de simulation sous MAFIA et SOPRANO:

La fréquence de résonance de la cavité adaptée en extrémité donnée par SOPRANO est de 350.17 MHz pour une valeur « 2D » de 350.25 MHz [6]. MAFIA donne respectivement 349.854 MHz et 350.173 MHz [8].

Pour évaluer les densités de puissance, on calcule des valeurs normalisées par rapport aux valeurs 2D calculées par le code SUPERFISH. On normalise, soit par rapport à la valeur du champ magnétique maximum sur le fond de quadrant $H_{\max}=6781.6 \text{ Am}^{-1}$, ou la puissance dissipée en fond de quadrant équivalente à 11.2 Wcm^{-2} , soit encore par rapport à la différence de potentiel inter-lames fixée à 100 kV.

Les résultats des dépôts de puissance donnés par SOPRANO et MAFIA sont représentés sur la Figure 3. On voit que le maximum ne dépasse pas 87 W.cm^{-2} pour SOPRANO alors qu'on atteint des pics à 146 W.cm^{-2} pour MAFIA.

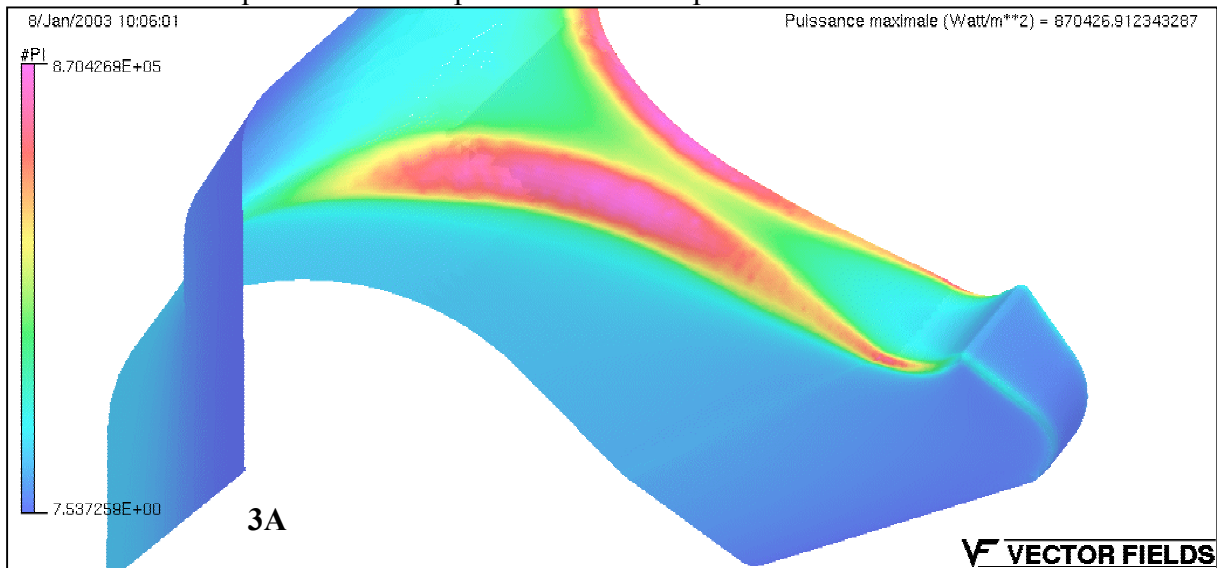
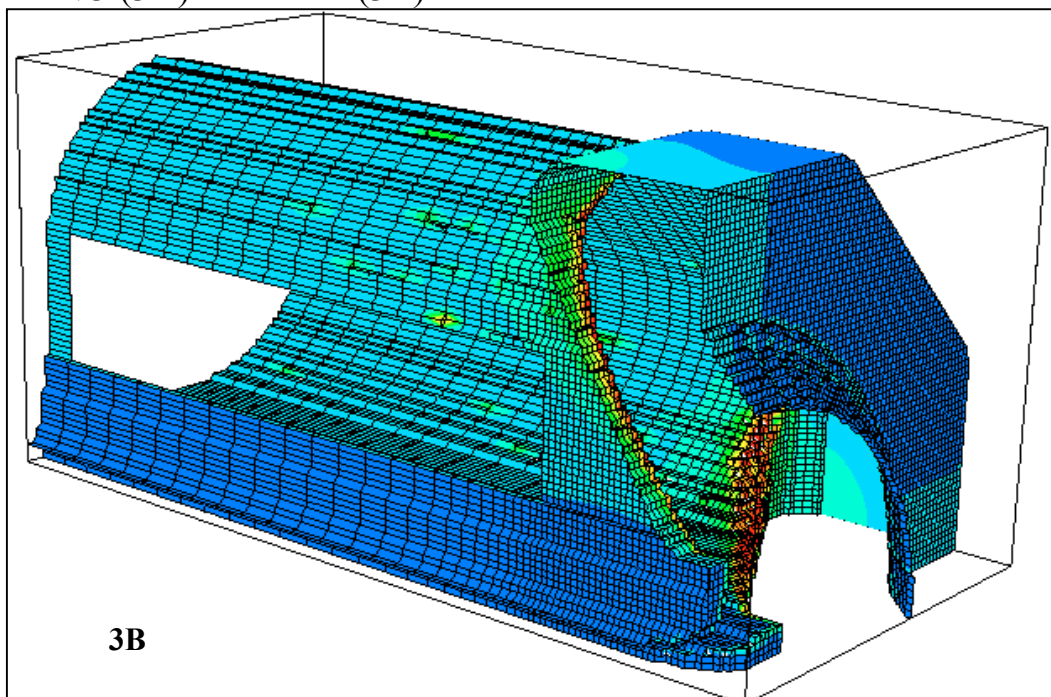


Figure 3 : Densités de puissance dissipée au voisinage de l'encoche – SOPRANO (3A) – MAFIA (3B)



4. Etude comparative thermomécanique.

4.1 Généralités.

Les calculs de thermomécanique sont réalisés avec le logiciel I-DEAS et se déroulent en trois étapes :

- Transfert automatique [6] des densités de puissance calculées par les codes SOPRANO et MAFIA sur le maillage du modèle I-DEAS (Figure 4).
- Calcul thermique en ayant appliqué les conditions de transfert convectif dans les canaux de refroidissement (Figure 5).

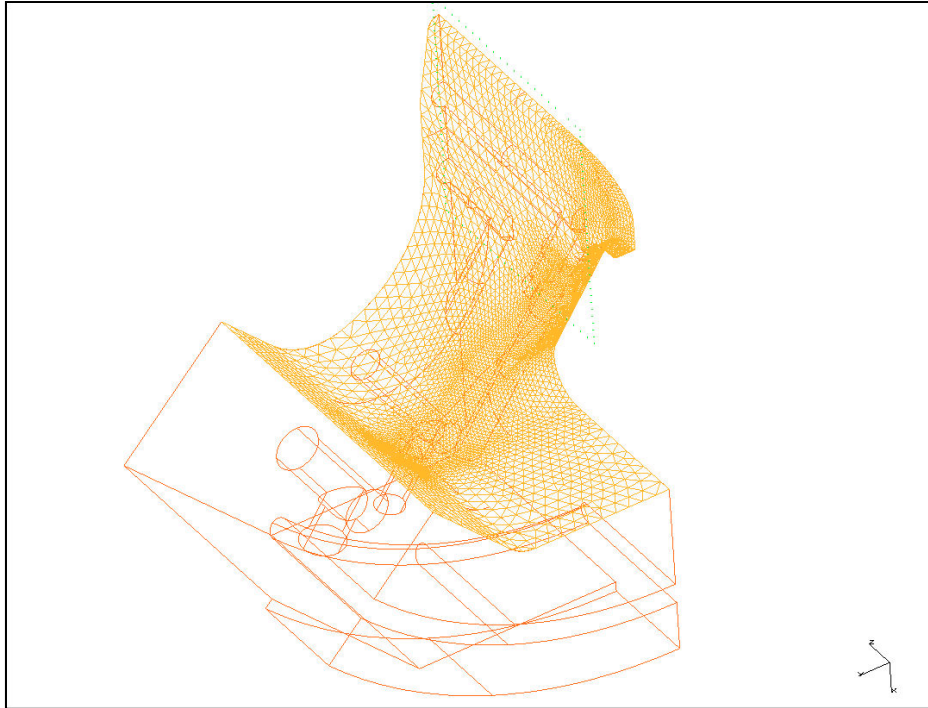


Figure 4 : Surfaces maillées recevant les densités de puissance.

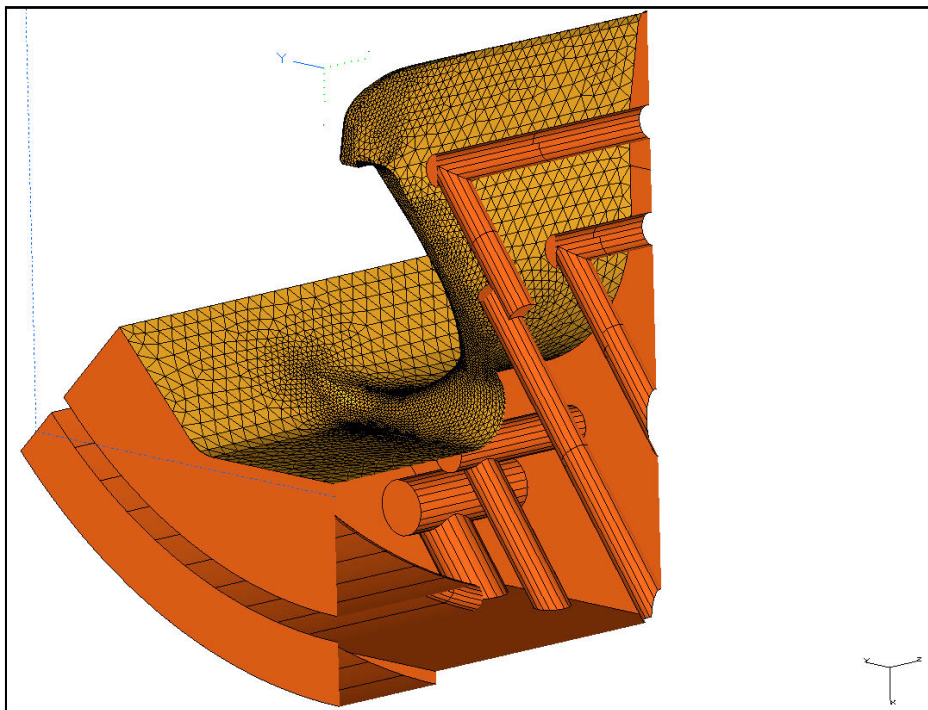


Figure 5 : Vue des canaux de refroidissement.

- Pour le calcul mécanique on applique les températures issues du calcul précédent et on ajoute les conditions aux limites de symétries et blocages (Figure 6).

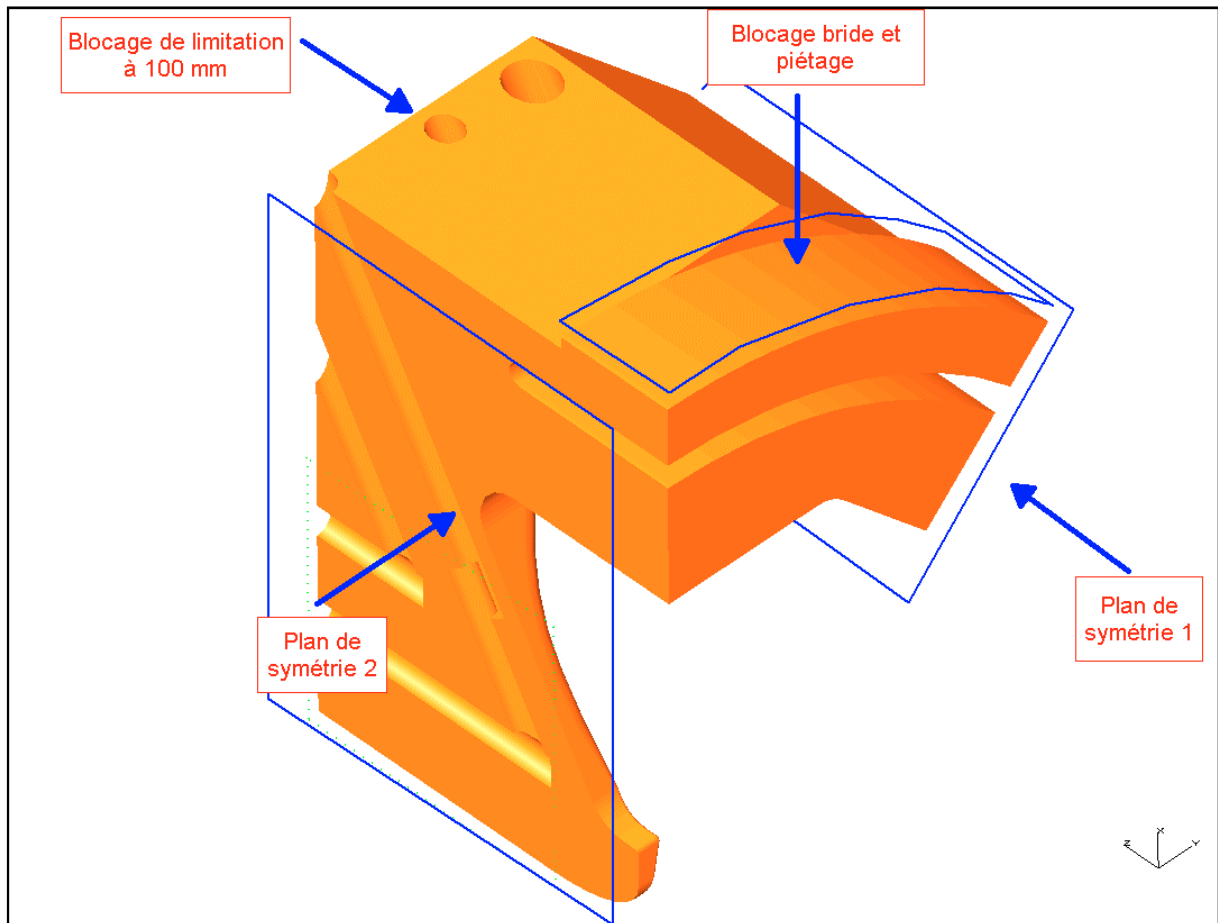


Figure 6 : Conditions aux limites mécaniques.

4.2 Transfert des densités de puissance.

Le transfert du flux (ou densité de puissance) s'effectue avec MAPFLUX à partir d'IDEAS. Pour cette étude, les densités de puissance sont transférées, avec une interpolation sur 4 points [9,10], sur des surfaces maillées comportant 8623 éléments de type coque et 4439 nœuds.

Pour SOPRANO la puissance intégrée est de 1621 W avec des valeurs de densité allant de $3.9 \cdot 10^1$ à $8.5 \cdot 10^5$ W/m² (Figure 7).

Pour MAFIA (cas de calcul c4892) la puissance intégrée est de 1682 W avec des valeurs allant de $2.3 \cdot 10^1$ à $1.5 \cdot 10^6$ W/m² (Figure 8).

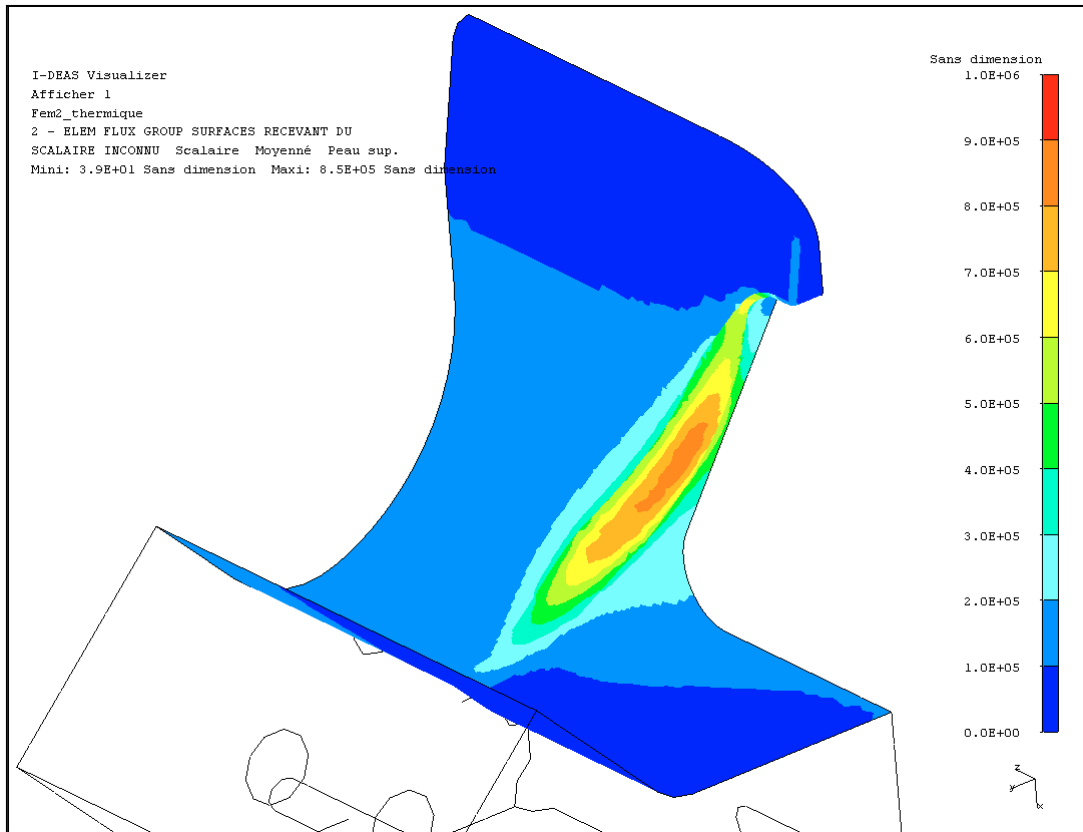


Figure 7 : Flux SOPRANO valeurs moyennes.

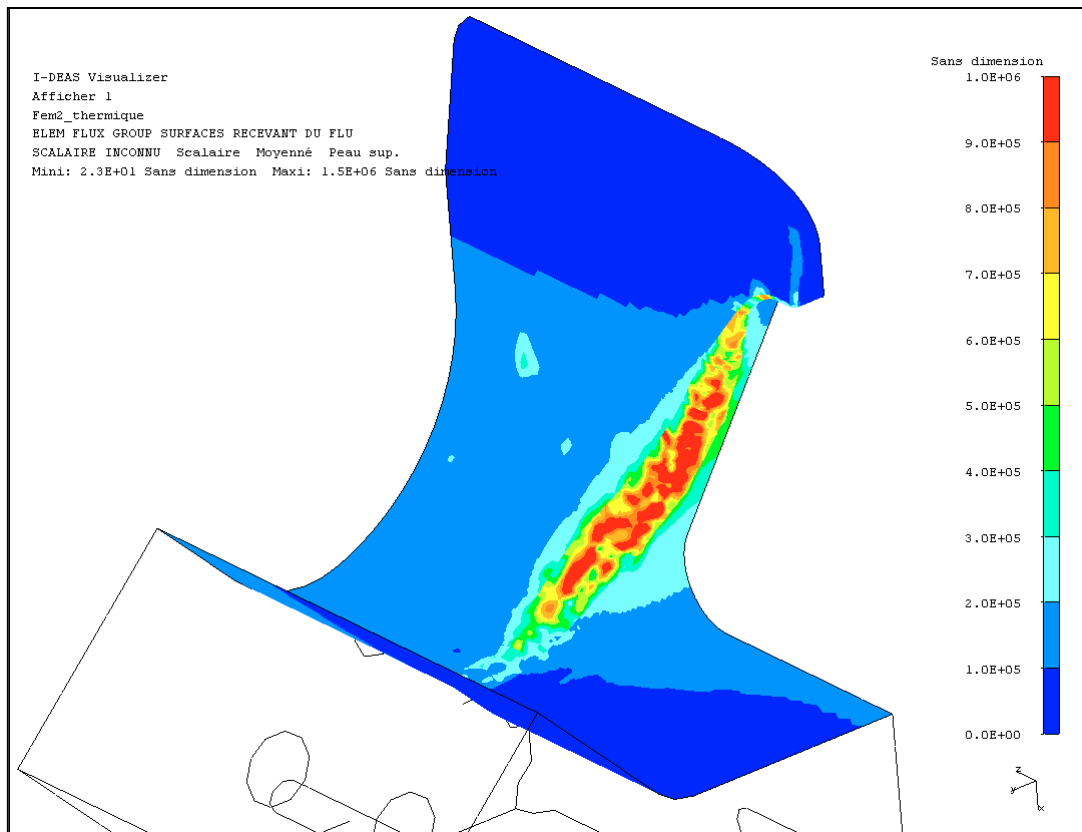


Figure 8 : Flux MAFIA valeurs moyennes.

4.3 Calcul thermique.

Les calculs de thermique sont réalisés en régime statique, linéaire, sur un modèle de 29104 nœuds et 130371 éléments de type solide. On applique sur chaque paroi des canaux de refroidissement une température de mélange et un coefficient de convection [7] suivant la Figure 9 et le Tableau 1. Le modèle étant limité à une longueur de 100 mm, le canal 3 n'est pas représenté. On attribut les caractéristiques du cuivre Cuc2 aux éléments tétraédriques du modèle solide.

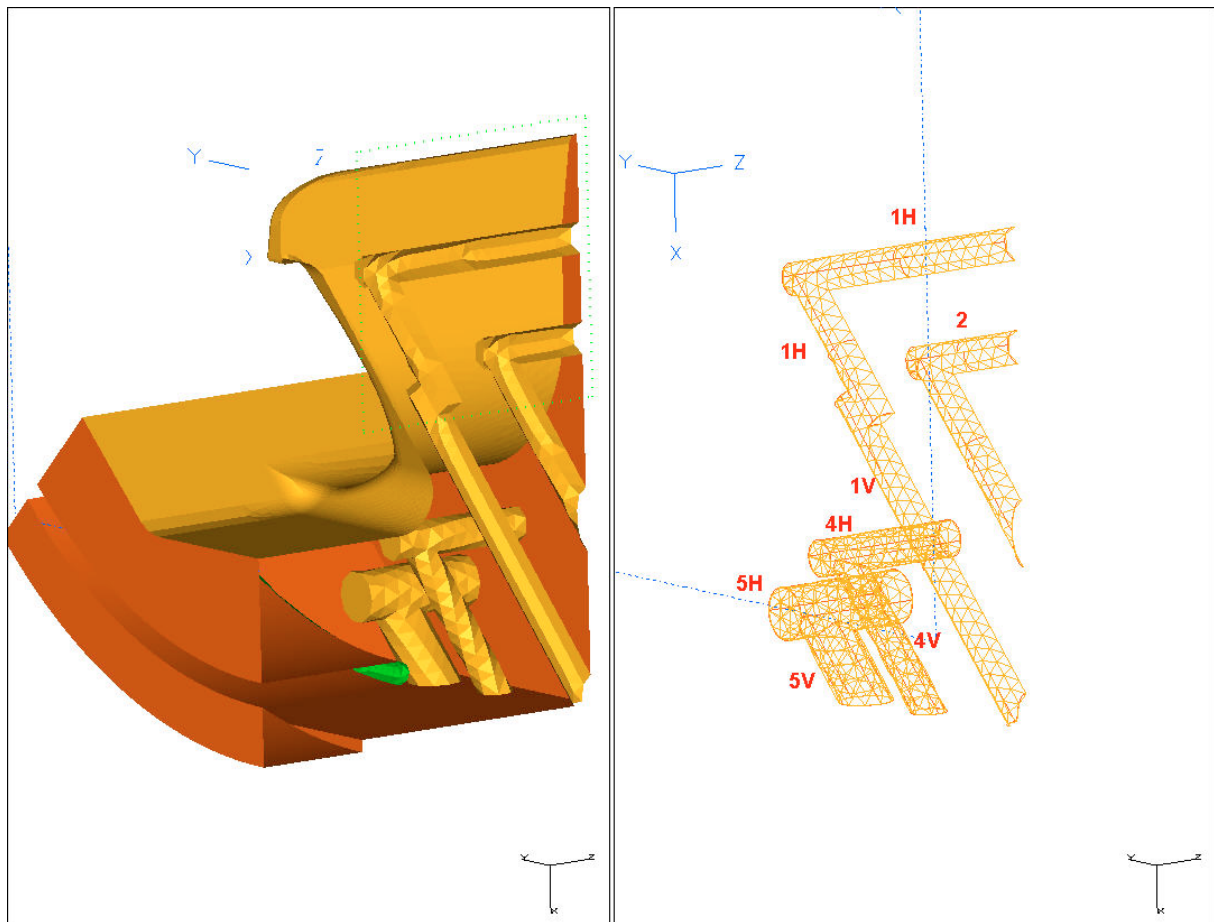


Figure 9 : Identification des canaux de refroidissement.

	Canal 1H	Canal 1V	Canal 2	Canal 4H	Canal 4V	Canal 5H	Canal 5V
Température de l'eau en °C	11	11	11	15	15	15	15
Coefficient de convection en $W/m^2/°C$	20060	31420	20060	28720	18340	26480	18340

Tableau 1 : Coefficients de convection et températures de l'eau.

- Cas SOPRANO (Figure 10) :
 - Puissance appliquée : 1622 W.
 - Températures sur les nœuds : 14°C à 66°C.
- Cas MAFIA (Figure 11) :
 - Puissance appliquée : 1683 W.
 - Températures sur les nœuds : 14°C à 70°C.

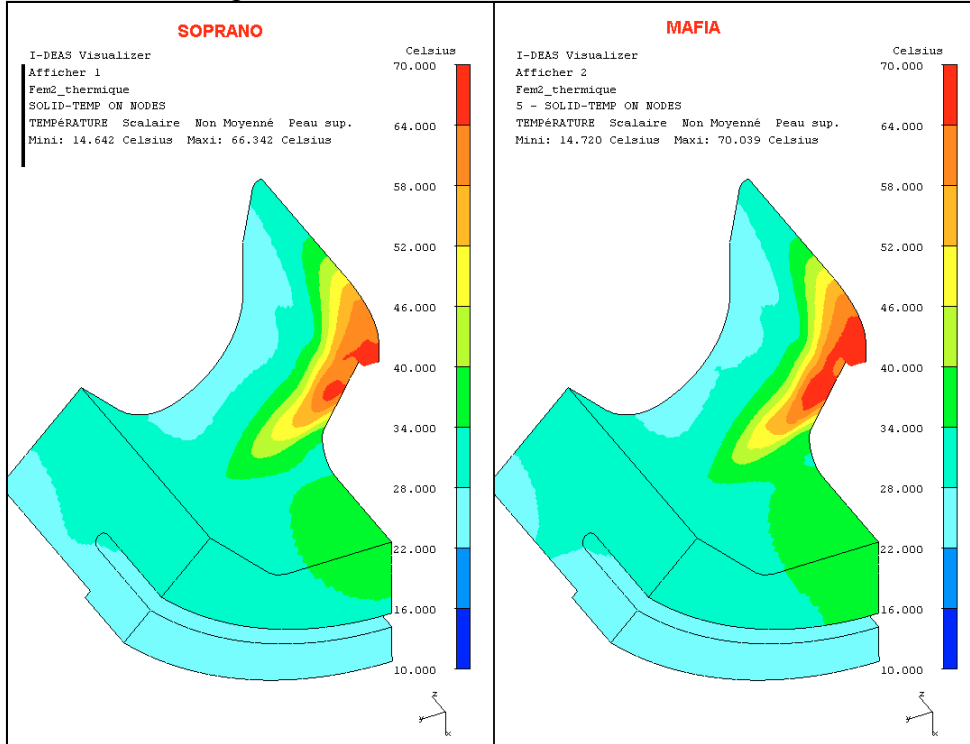


Figure 10 : Températures, comparaison SOPRANO MAFIA.

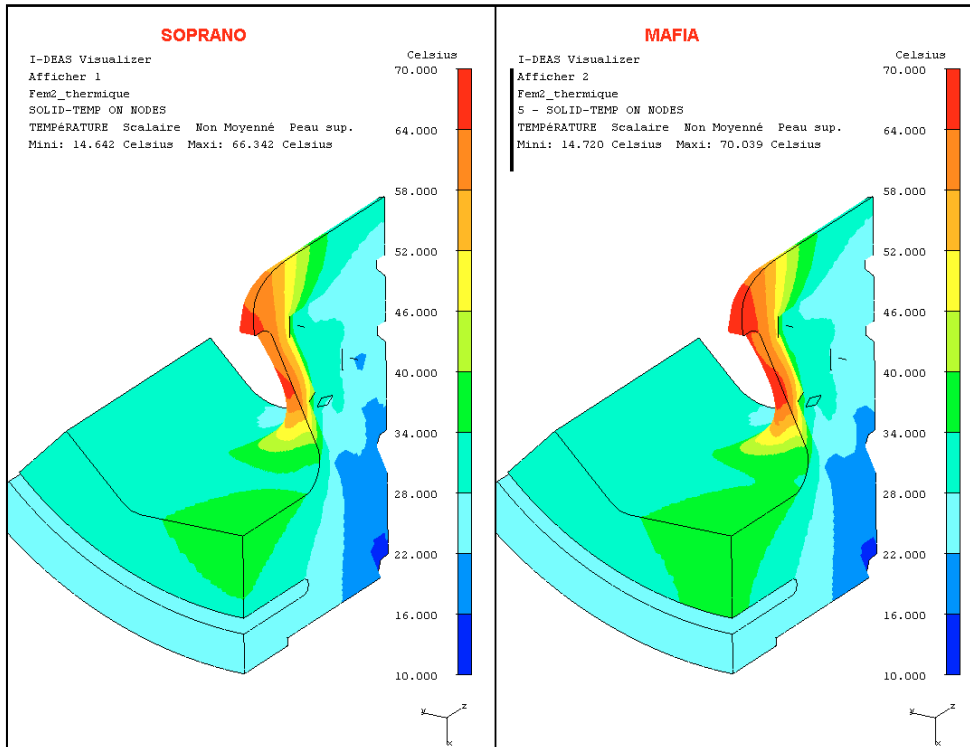


Figure 11 : Températures, comparaison SOPRANO MAFIA

4.4 Calcul mécanique.

Les calculs de mécanique sont de type linéaire et statique avec les conditions aux limites suivantes:

- Blocage des plans de symétrie en translation normale, blocage d'une face d'appui en translation normale à la bride, blocage en translation normale à la face de limitation à 100 mm (Figure 6).
- Chargement thermique sur les nœuds des éléments issu des calculs précédents.
- Résultats contraintes de Von Mises (Tableau 2 , Figure 12 ,Figure 13).
- Résultats des déplacements : (Tableau 2, Figure 14, Figure 15).

	Cas SOPRANO	Cas MAFIA
Contraintes de Von Mises moyennées en MPa	0.09 à 59	0.09 à 62
Déplacements maximums en μm	41	45

Tableau 2 : Contraintes et déplacements pour les cas SOPRANO et MAFIA.

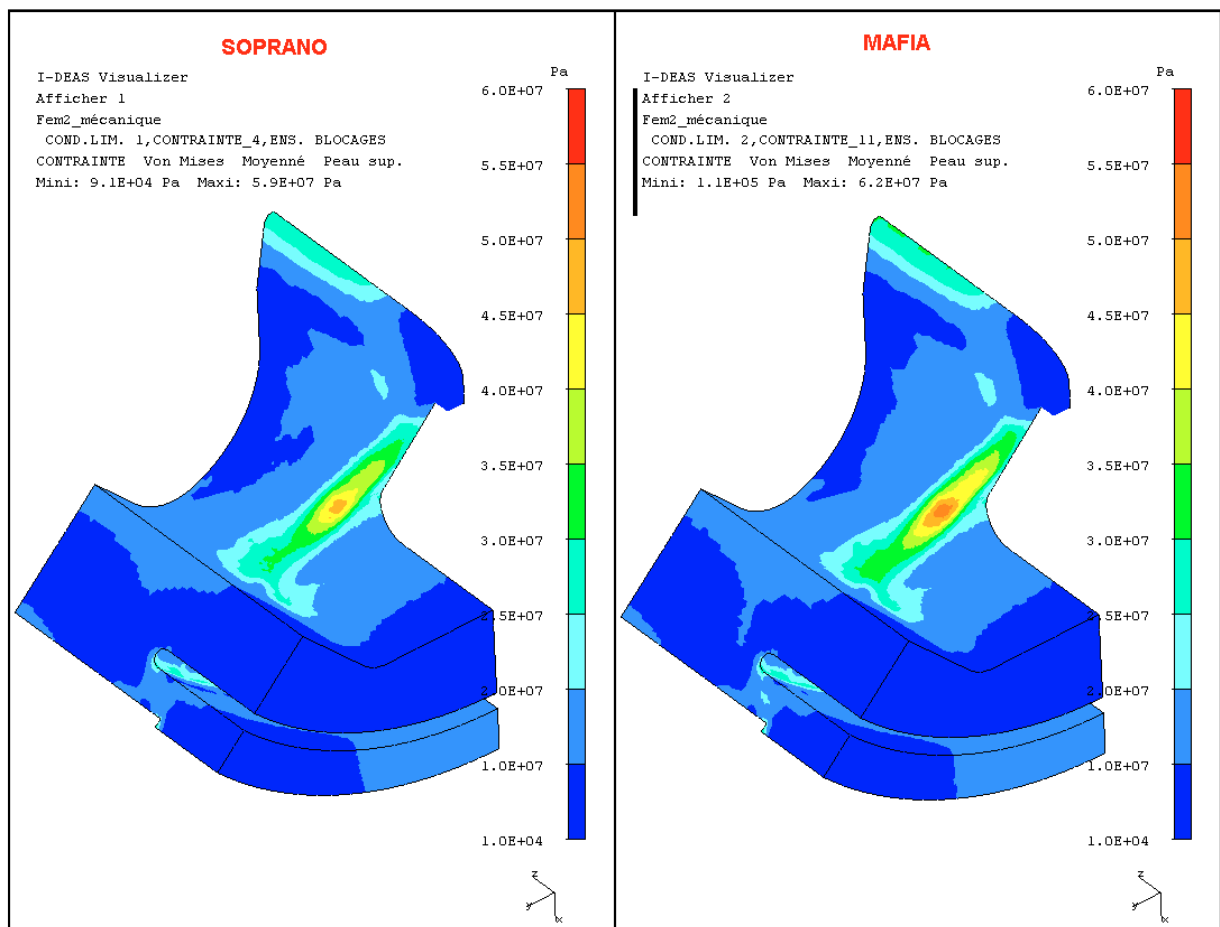


Figure 12 : Contraintes Von Mises Moyennées, comparaison SOPRANO MAFIA.

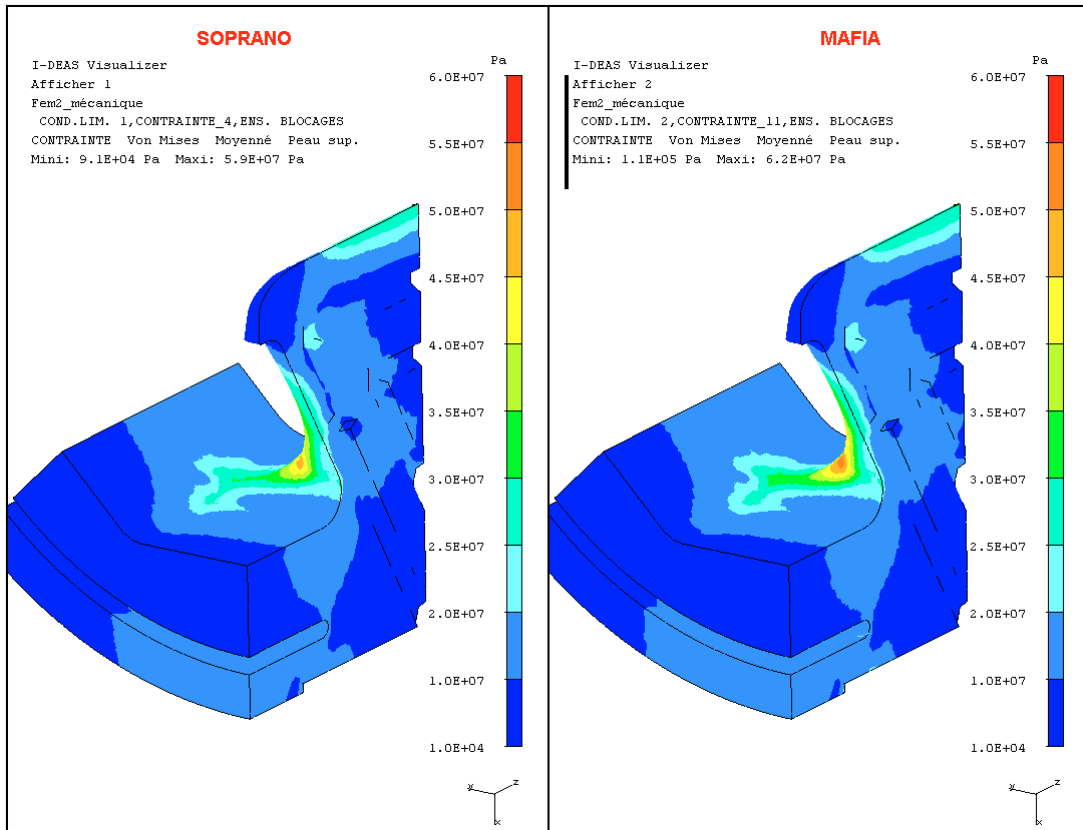


Figure 13 Contraintes Von Mises Moyennées, comparaison SOPRANO MAFIA

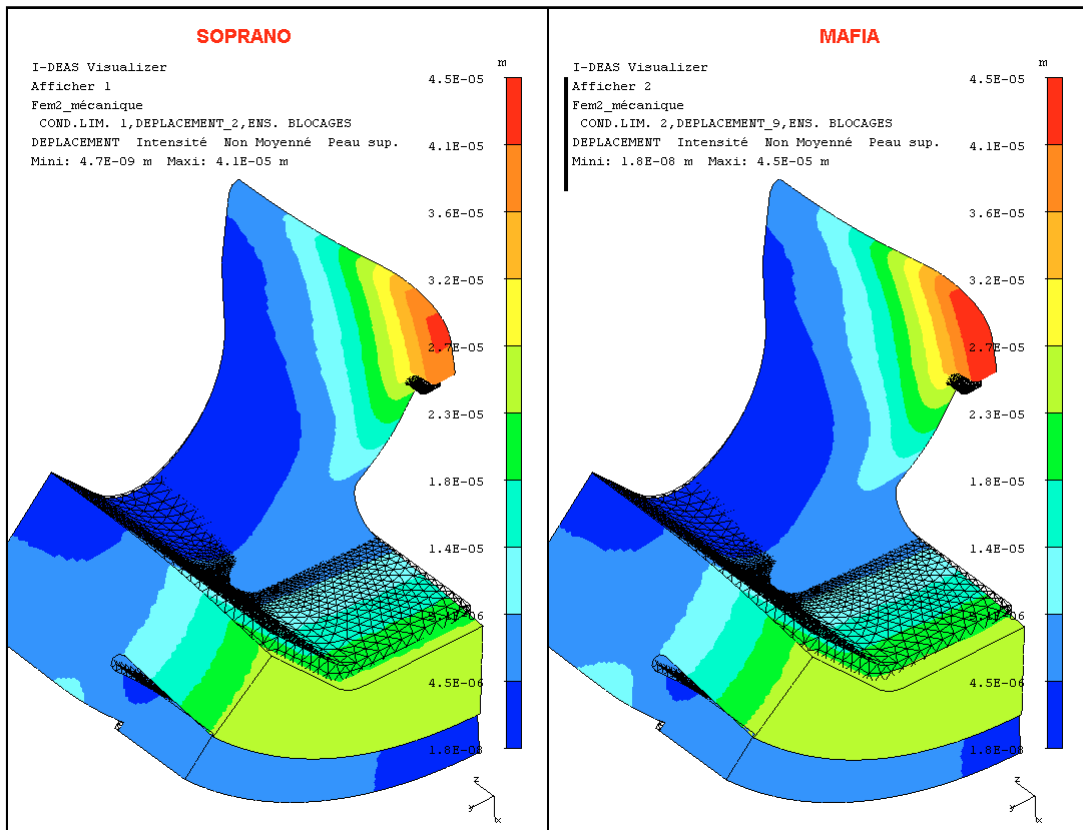


Figure 14 : Déplacements et déformée, comparaison SOPRANO MAFIA.

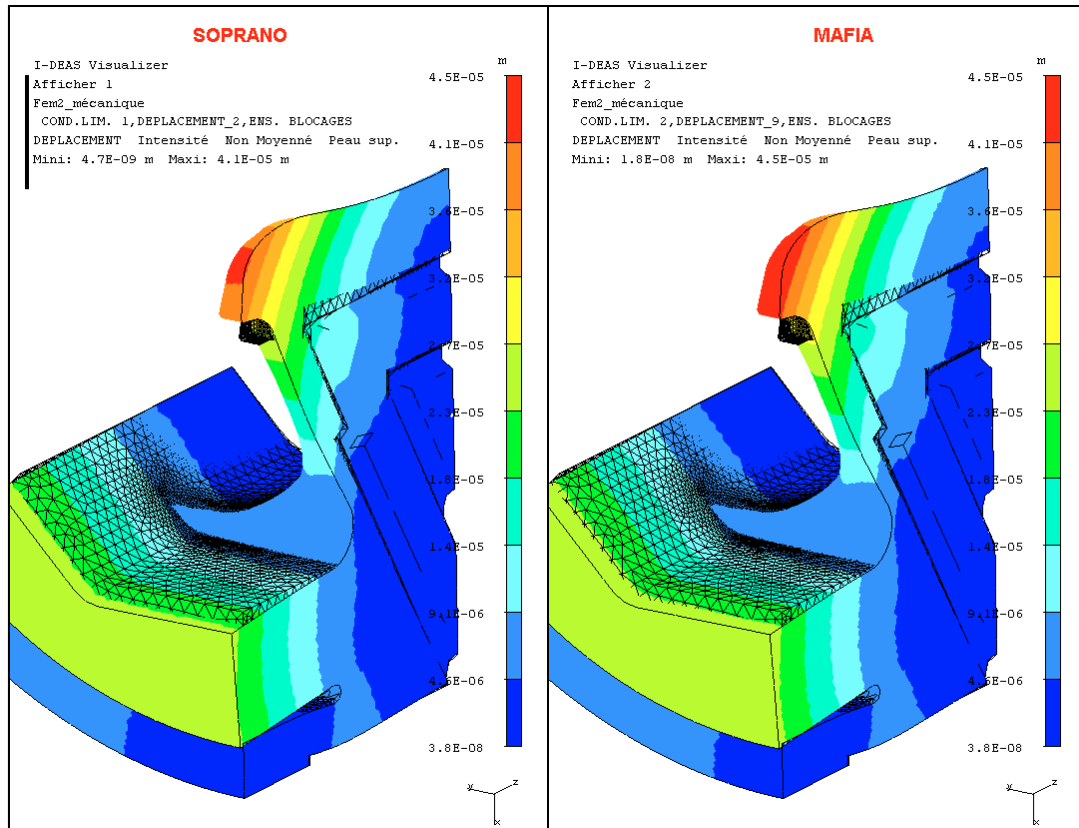


Figure 15 : Déplacements et déformée, comparaison SOPRANO MAFIA.

4.5 Commentaires.

Les pics de densité de puissance générés par MAFIA (Figure 8) de l'ordre de $1.5 \cdot 10^6 \text{ W/m}^2$ pour les plus fortes valeurs, contre $8.5 \cdot 10^5 \text{ W/m}^2$ pour SOPRANO sont localisés sur l'arrête arrondie de la lame.

Les calculs de thermique laissent apparaître cette différence, atténuée, dans les températures localisées principalement dans le nez de lame et l'arrête sous le nez (Figure 16).

Pour les résultats de calcul mécanique les champs de contraintes et les déplacements sont semblables dans les deux cas, à l'exception de l'arrondi du fond de cavité, où les zones de contraintes sont plus étendues dans le cas de MAFIA (Figure 17) .

Les valeurs maximales des contraintes sur ces surfaces sont inférieures à la valeur de la limite élastique pour le cuivre Cuc2 (60 MPa à 0.2% @ 20°C)[11]. Toutefois cet effet reste un phénomène de surface (Figure 18).

Les valeurs maximales des contraintes sur la pièce, 59 Mpa pour SOPRANO et 62 Mpa pour MAFIA, approchant la limite élastique, sont situées sur les arrêtes limitant la surface d'appui de la bride. Cette zone porte des conditions aux limites de blocage, en conséquence ces valeurs locales ne peuvent être interprétées telles quelles, la modélisation de cette zone n'étant pas suffisamment précise.

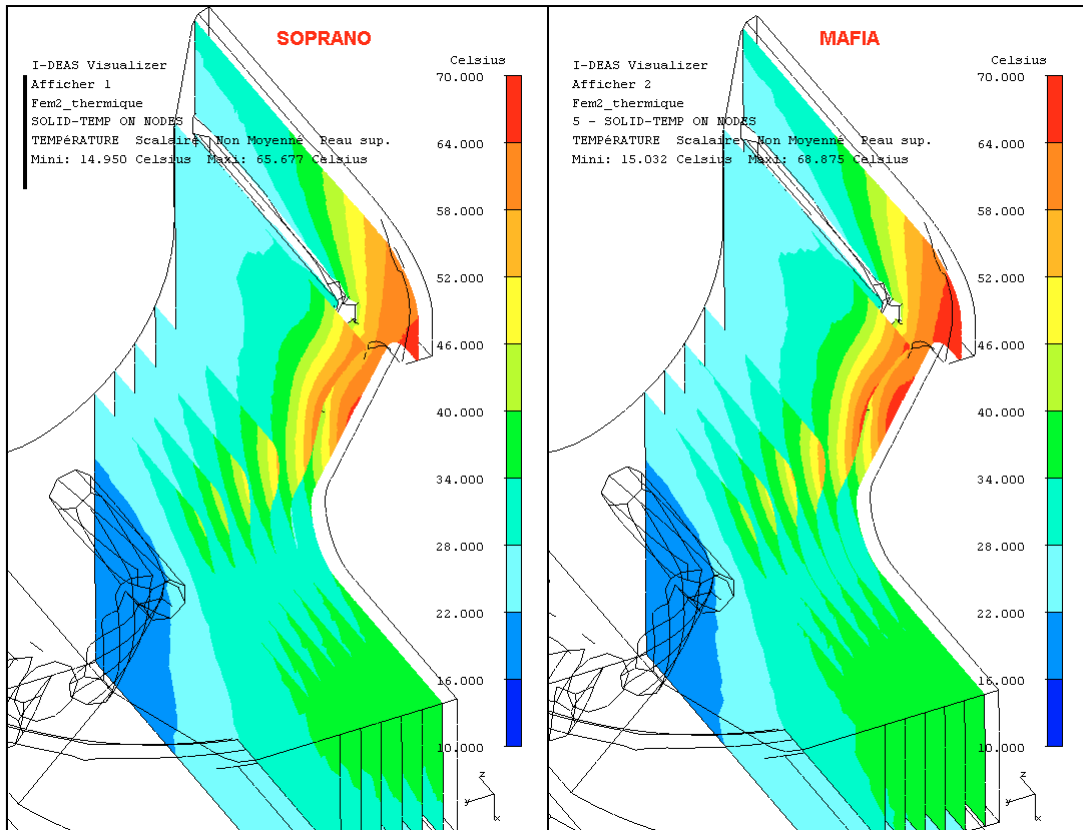


Figure 16 : Vue en coupe des températures, comparaison SOPRANO MAFIA.

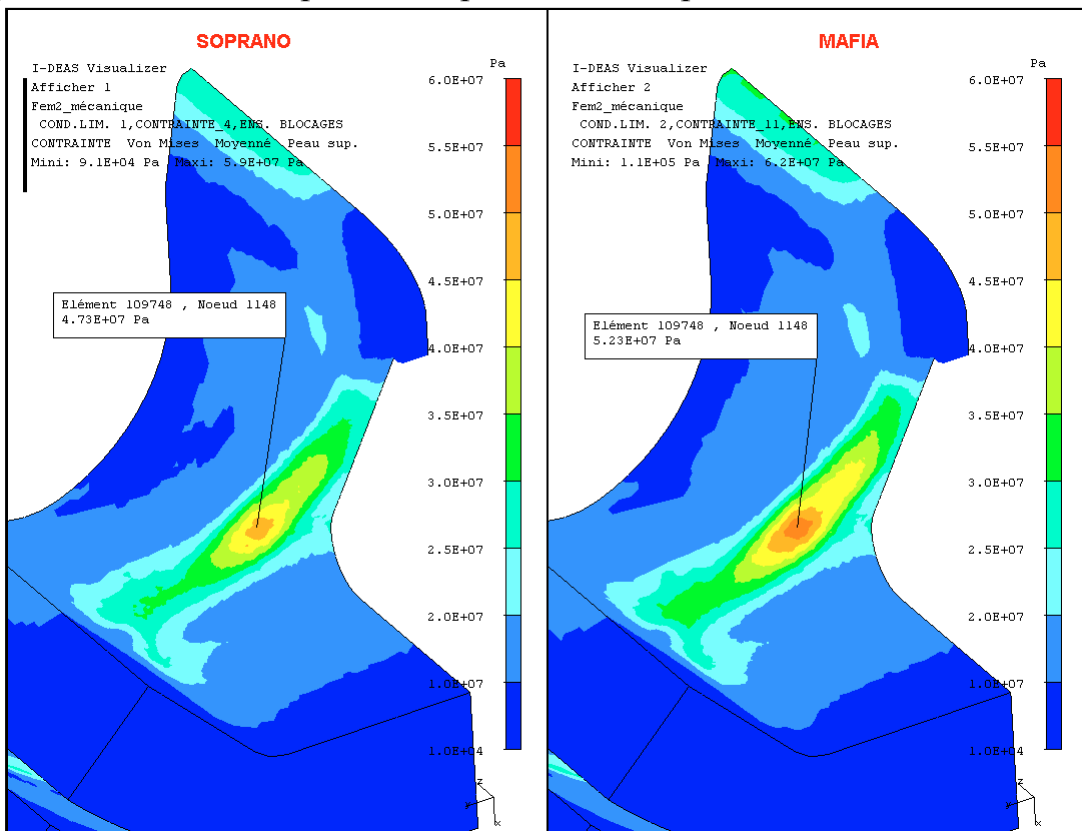


Figure 17 : Vue détaillée des zones de contraintes sur le fond de cavité, comparaison SOPRANO MAFIA.

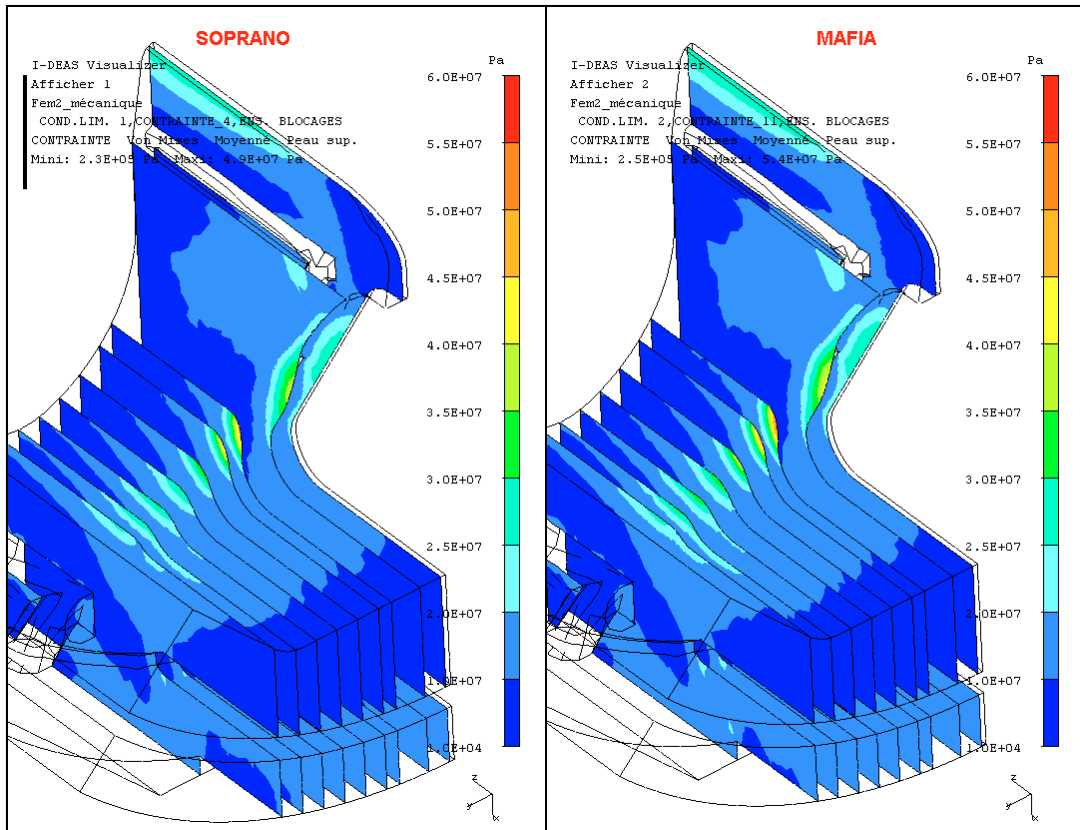


Figure 18 Contraintes Von Mises Moyennées, comparaison SOPRANO MAFIA

5. Conclusions.

Nous disposons maintenant d'un outil de simulation 3D performant allant des calculs électromagnétiques avec les codes SOPRANO ou MAFIA jusqu'aux calculs thermomécaniques avec le code I-DEAS; le transfert des résultats de l'électromagnétisme vers la thermomécanique est effectué automatiquement. L'étape de calcul thermique inclue si nécessaire un couplage fluide thermique [10].

L'étude comparative sur ce modèle a fait apparaître des résultats proches en terme de champs de températures et de contraintes, bien que les valeurs des flux surfaciques issues des codes SOPRANO et MAFIA soient sensiblement différentes.

Références

- [1] I-DEAS, Société EDS Unigraphics Solutions France
- [2] R. Ferdinand, P. Mattei, R. Duperrier " Le RFQ du projet IPHI",
Rapport DSM/DAPNIA/SEA/IPHI99-62.
- [3] MAFIA, Société CST Allemagne
- [4] OPERA-3D/SOPRANO © Vector Fields Limited, Oxford, England.
- [5] P. Balleyguier, R.Schuhmann, "Improvement in 3D computation of RF-losses in resonant cavities", Conference Linac2000, Monterey, Août 2000.
- [6] O. Delferrière " Simulation des pertes RF dans les encoches du RFQ IPHI-Modélisation réalisée avec le logiciel SOPRANO de VECTOR-FIELDS ",
Rapport DSM/DAPNIA/02-73.
- [7] D.Leboeuf : "Comportement thermomécanique des extrémités des segments du RFQ d'IPHI" , Rapport interne CEA/DSM/DAPNIA-02-102.
- [8] P.Balleyguier, F.Launay, F. Simoens, " Simulation et mesure de l'augmentation des pertes RF dans les encoches d'un RFQ" Rapport interne IPHI 2001, 10/2001.
- [9] J.S. Genot, "Interface ESC pour Mapping de Flux: MAPFLUX.EXE", Rapport MAYA Heat Transfert Technologies, Montréal, Décembre 2000.
- [10] P.Balleyguier, F.Launay, " Etude thermique de la plaque de couplage à 6 m du RFQ d'IPHI", CEA/DIF/SP2A/LETA DO 124, 08/10/01, où rapport IPNO 01-08 21/09/01.
- [11] « Les propriétés du cuivre et de ses alliages », Publication du Centre d'Information du Cuivre. Paris.

Note:

Le présent rapport est également publié sous la référence:
CEA/DSM/DAPNIA/03-13