



**HAL**  
open science

## Projet PARRNe: geometrie convertisseurs-cibles de fission - Calculs de l'epaisseur equivalente des cibles

O. Bajeat, M. Mirea, F. Clapier

► **To cite this version:**

O. Bajeat, M. Mirea, F. Clapier. Projet PARRNe: geometrie convertisseurs-cibles de fission - Calculs de l'epaisseur equivalente des cibles. 1998, pp.1-16. in2p3-00014395

**HAL Id: in2p3-00014395**

**<https://hal.in2p3.fr/in2p3-00014395>**

Submitted on 2 Mar 1999

**HAL** is a multi-disciplinary open access archive for the deposit and dissemination of scientific research documents, whether they are published or not. The documents may come from teaching and research institutions in France or abroad, or from public or private research centers.

L'archive ouverte pluridisciplinaire **HAL**, est destinée au dépôt et à la diffusion de documents scientifiques de niveau recherche, publiés ou non, émanant des établissements d'enseignement et de recherche français ou étrangers, des laboratoires publics ou privés.

CERN LIBRARIES, GENEVA



SCAN-9804141

IPNO 98-03

Projet PARRNe

**GEOMETRIE CONVERTISSEURS-CIBLES DE FISSION.**

**CALCULS DE L'ÉPAISSEUR ÉQUIVALENTE DES  
CIBLES**

SwgSiE

*O. Bajeat, M. Mirea, F. Clapier*

---

## PROJET PARRNE

### GEOMETRIES CONVERTISSEURS-CIBLES DE FISSION CALCUL DE L'ÉPAISSEUR ÉQUIVALENTE DES CIBLES.

Olivier BAJEAT<sup>1</sup>, Mihail MIREA<sup>2</sup>, François CLAPIER<sup>1</sup>

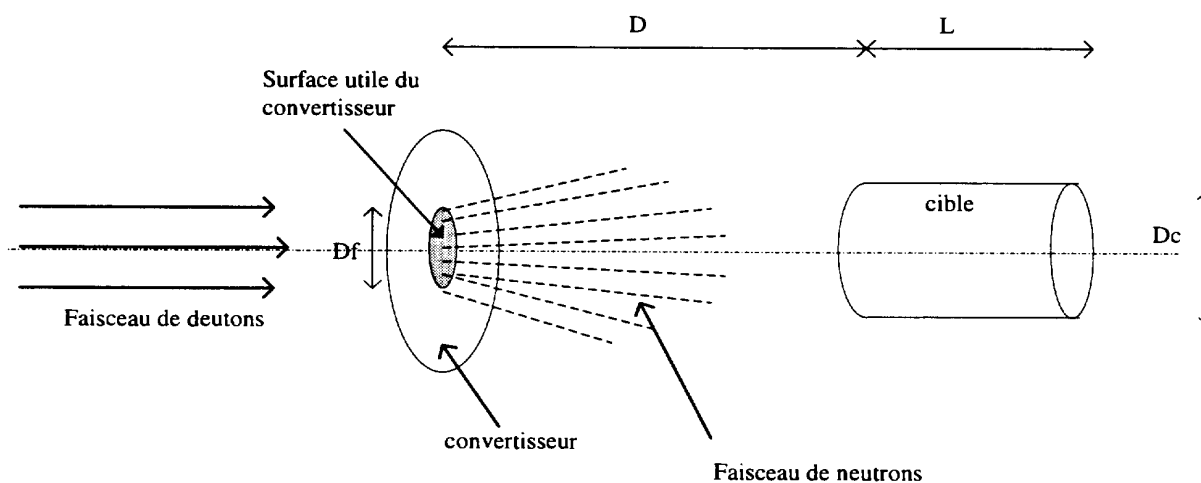
<sup>1</sup>IPN 91406 Orsay Cedex France

<sup>2</sup>IFIN-HH P.O.BOX MG-6 RO-76900 Bucharest - Magurele. Romania

---

Dans le cadre de la conception des cibles du programme de **Production d'Atomes Radioactifs Riches en Neutrons (PARRNe)**, cette étude a pour objectif d'estimer l'efficacité théorique des cibles en fonction de leurs paramètres géométriques. On pourra ainsi optimiser les configurations convertisseur/cible qui devront par ailleurs être compatibles avec d'autres contraintes technologiques.

#### 1-PRINCIPE DES CIBLES DE PARRNE :



Les deux types de cibles envisagées sont :

Carbure d'uranium dans un cylindre horizontal

Uranium fondu dans un creuset cylindrique vertical

La cible de carbure d'uranium sera du même type que celles qui avaient été testées lors des expériences PARRNe-0 et PARRNe-1 décrites dans la référence [1]

Le convertisseur sera soit du béryllium, soit du graphite. Le convertisseur béryllium ne pouvant résister aux hautes température sera placé à l'extérieur de l'enceinte-cible, c'est à dire à une distance  $D$  d'au moins 40 mm de la cible. En revanche le convertisseur en graphite, pourra être situé à 10 mm de la cible. D'autre part nous savons d'après [3] que le taux de production de neutrons d'un convertisseur graphite est inférieure à celui d'un convertisseur béryllium, au moins pour les énergies de deutons inférieures à 50 MeV.

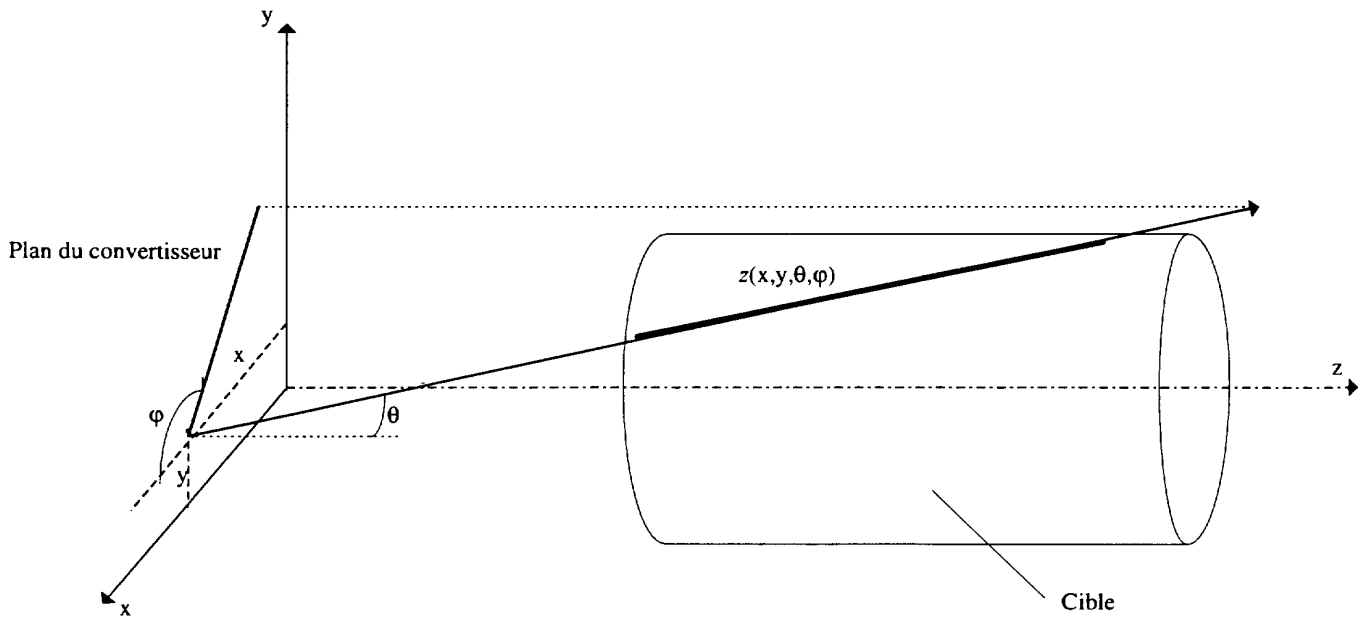
## **2- CALCUL DE L'ÉPAISSEUR EQUIVALENTE DES CIBLES :**

Afin d'optimiser les paramètres géométriques des cibles, on se propose de calculer l'épaisseur de la cible pouvant être parcourue par un neutron quittant un point du convertisseur dans une direction donnée. On calcule alors la valeur moyenne de cette épaisseur en tenant compte de la distribution angulaire des neutrons à leur sortie du convertisseur. Cette distribution angulaire varie avec l'énergie du faisceau de deutons. Les sections efficaces ainsi que la dispersion en énergie des neutrons ne sont pas pris en considération dans ces calculs.

Le nombre d'interactions des neutrons avec les noyaux de la cible et donc l'efficacité de la cible sera fonction de cette grandeur. Nous utiliserons ces résultats pour comparer différentes configurations de cibles et choisir les meilleurs paramètres géométriques (dimension des cibles, distance entre le convertisseur et la cible) compte tenu d'autres contraintes technologiques. En exprimant cette épaisseur en  $g/cm^2$ , on pourra comparer des cibles de densité différentes

### **Description des calculs :**

Soient  $x, y$  les coordonnées du point d'émission à la sortie du convertisseur, la direction des neutrons est définie par les angles  $\theta$  et  $\varphi$  :  $\theta$  étant l'angle entre la direction du neutron émis et l'axe du faisceau de deutons (axe des  $z$ ),  $\varphi$  étant l'angle entre la projection sur le plan du convertisseur de la direction du neutron et l'axe des  $x$ . On peut calculer analytiquement la longueur  $z$  du segment de la droite considérée contenu dans la cible.



La valeur moyenne de cette distance est déterminée en calculant numériquement l'intégrale :

$$I = \int z(x, y, \theta, \varphi) p(\theta) dx dy / (\pi D_f^2 / 4) d\theta d\varphi$$

avec  $\theta \in [0, \pi/2]$ ,  $\varphi \in [0, 2\pi]$

$D_f$  = diamètre du faisceau supposé uniforme.

$x$  et  $y \in$  partie utile du convertisseur

$p(\theta)$  : fonction de distribution angulaire normalisée ;  $p(\theta) = N(\theta) / (2\pi \int N(\theta) d\theta)$

avec d'après [2] :  $N(\theta) = E_d / \epsilon (2\pi(1 + E_d \theta^2 / \epsilon))^{3/2}$  (courbes en annexe)

$E_d$  = énergie des deutons

$\epsilon = 2.2245$  MeV (énergie de liaison des deutons)

L'épaisseur équivalente est :  $\langle e \rangle = I \times d$

avec  $d$  : densité en uranium de la cible.

Un code de calcul a été développé. Le détail des calculs est donné en annexe. Ils ont été faits dans les gammes d'énergies de faisceaux de deutons correspondant aux accélérateurs pouvant être utilisés dans le cadre du projet PARRNe et du programme européen de R&D SPIRAL phase II en cours de finalisation.

- Tandem Orsay : 20 MeV et 30 MeV
- Louvain-la-Neuve : 50 MeV
- KVI : 80 MeV et 190 MeV
- GANIL : 200 MeV max

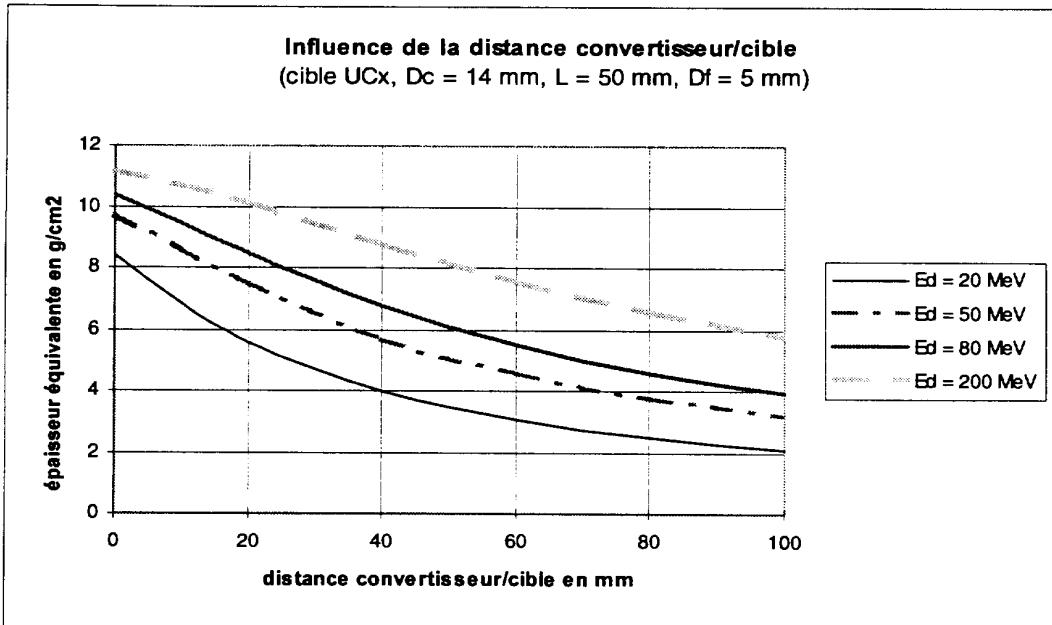
### 3-RESULTATS :

#### 3.1- Cible de carbure d'uranium (densité 2,5 g/cm<sup>3</sup>) :

##### 3.1.1 Influence de la distance convertisseur/cible

Diamètre cible = 14 mm, longueur = 50 mm, diamètre faisceau de deutons = 5 mm, la distance convertisseur/cible variant de 0 à 100 mm.

distance en mm	Ed = 20 MeV	Ed = 50 MeV	Ed = 80 MeV	Ed = 200 MeV
0	8,39	9,75	10,35	11,18
10	6,82	8,6	9,44	10,74
20	5,58	7,49	8,46	10,12
40	3,99	5,7	6,8	8,8
60	3,07	4,6	5,5	7,57
80	2,49	3,77	4,6	6,58
100	2,09	3,2	3,95	5,77

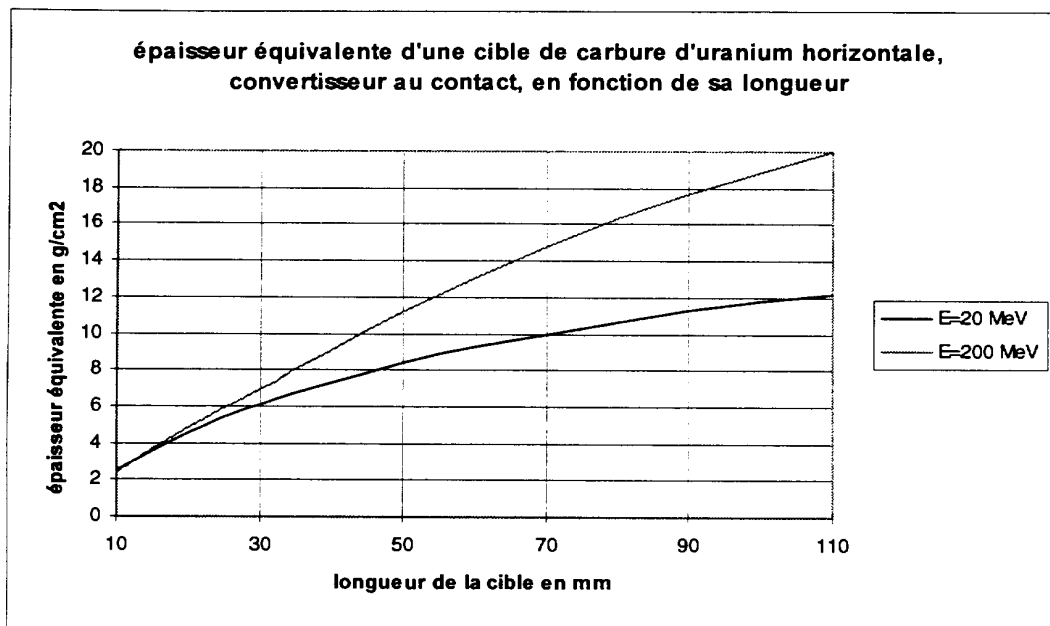


**conclusion :** nous voyons l'intérêt de placer le convertisseur aussi près que possible de la cible : en effet avec un convertisseur au contact de la cible, on gagnera un facteur 2 à 4 par rapport à un convertisseur situé à 10 cm de la cible.

### 3.1.2- Influence de la longueur :

Diamètre cylindre = 14 mm Energie des deutons = 20 MeV et 200 MeV, diamètre faisceau = 5mm, convertisseur au contact de la cible, la longueur du cylindre variant de 10 à 70 mm.

Longueur en mm	E=20 MeV	E=200 MeV
10	2,52	2,45
20	4,53	4,82
30	6,12	7
50	8,39	11,18
70	10	14,79
90	11,32	17,7
110	12,19	20



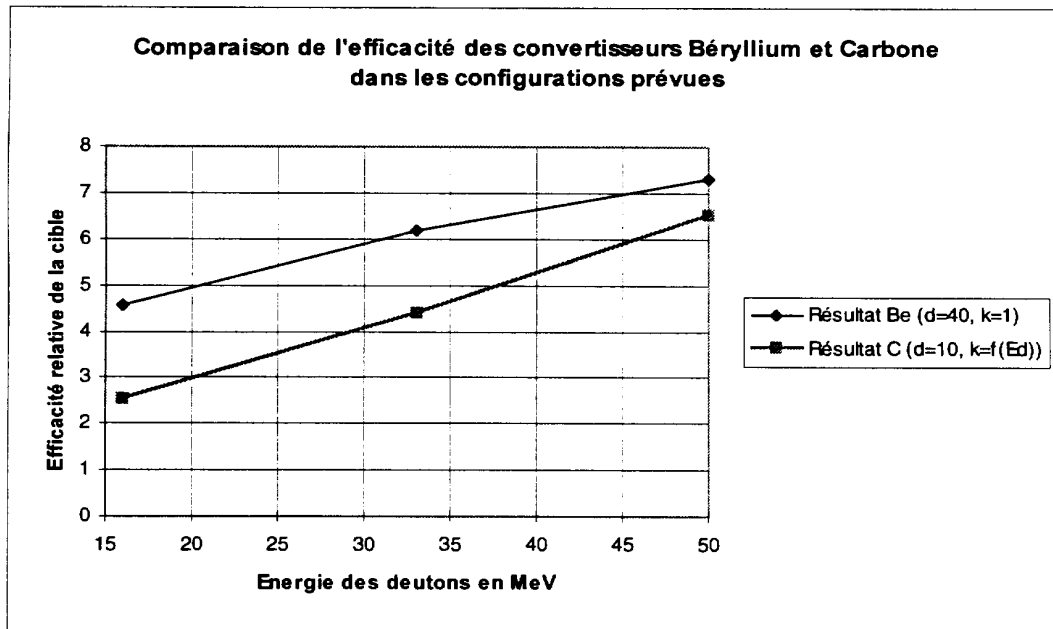
**Conclusion :** pour les faibles énergies, il n'est pas forcément nécessaire de prévoir une cible très longue. En effet, avec un faisceau de 20 MeV une cible de 100 mm donnera un résultat supérieur de seulement 40 % à celui d'une cible de 50 mm. Ce paramètre est donc secondaire par rapport à la distance convertisseur/cible.

### 3.1.3- Comparaison de l'utilisation des convertisseurs béryllium et carbone

On calcule l'épaisseur équivalente d'une cible cylindrique horizontale de carbure d'uranium dans les cas d'un convertisseur situé à 40 mm de la cible (béryllium) et à 10 mm de la cible (carbone). La même fonction de distribution angulaire [réf.2] est prise dans les deux cas : en effet, nous ne disposons pas de données sur la distribution angulaire des neutrons avec un convertisseur graphite, mais nous considérons qu'elle doit être peu différente de celle du béryllium, le béryllium et le carbone étant de masses voisines. L'efficacité de la cible est cette épaisseur équivalente pondérée par un coefficient  $k$  de production de neutrons qui dépend de la nature du convertisseur et de l'énergie des deutons. Ce coefficient  $k$  est déduit des résultats de Meulders et al. (réf.[3]) qui comparait les rendements des convertisseurs graphite et béryllium pour des énergies de deutons de 16, 33, et 50 MeV.

Diamètre cible = 14 mm, longueur = 70 mm, diamètre faisceau = 5 mm. L'énergie des deutons variant de 16 à 50 MeV.

Ed (MeV)	Résultat Be (d=40, k=1)	k Carbone	Résultat C (d=10, k)
16	4,55	0,33	2,541
33	6,18	0,46	4,416
50	7,29	0,61	6,527



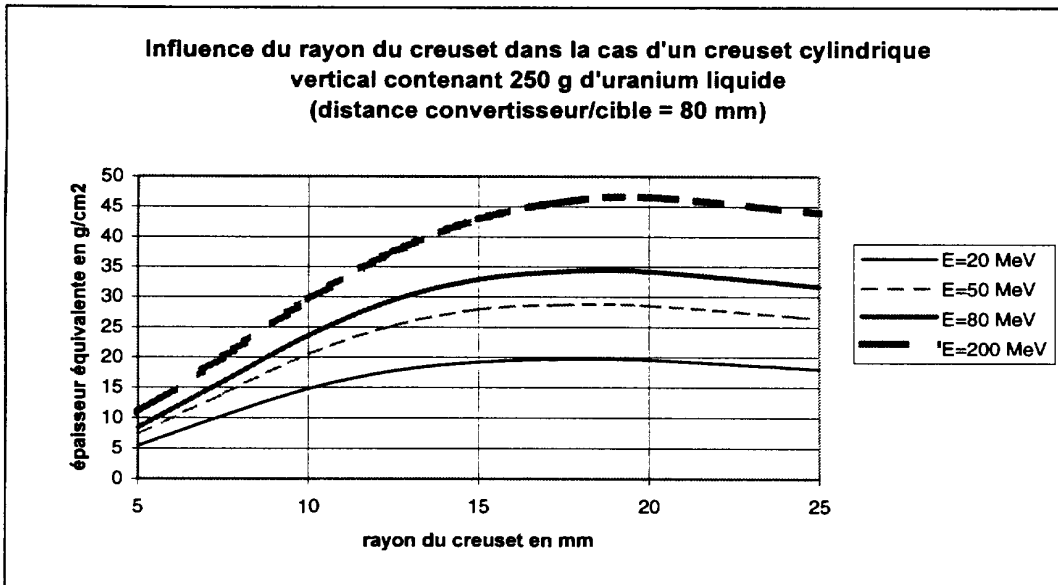
**Conclusion :** bien que le graphite produise moins de neutrons que le béryllium, son utilisation donnera des résultats proches de ceux obtenus avec le béryllium compte tenu du fait qu'il pourra être placé plus près de la cible.



**3.2- Cible d'uranium fondu (densité 19 g/cm<sup>3</sup>). Optimisation des dimensions du creuset contenant une quantité donnée d'uranium fondu.**

Dans ces calculs, le diamètre du creuset varie de 10 à 40 mm, la hauteur est telle que le volume du creuset soit égal au volume de 250 g d'uranium liquide.  
Distance convertisseur/cible = 80 mm, diamètre faisceau = 5 mm.

Rayon (mm)	Hauteur (mm)	E=20 MeV	E=50 MeV	E=80 MeV	E=200 MeV
5	160	5,43	7,29	8,41	10,87
7,5	71	10,34	13,93	15,96	20
10	40	14,79	20,46	23,58	29,49
12,5	25,6	17,72	25,2	29,44	37,46
15	17,8	19,17	27,94	32,88	42,94
17,5	13	19,67	28,69	34,2	45,83
20	10	19,51	28,55	34,18	46,56
25	6,4	18	26,38	31,7	44



**Conclusion :** ces courbes nous montrent la valeur optimum pour chaque énergie. Si le matériau utilisé pour la fabrication du creuset nous le permet on choisira un creuset de rayon 15 mm commun aux différentes énergies. En effet, il sera proche de l'optimum tout en étant compatible avec les contraintes liées au système de chauffage. A noter que dans le cas de l'uranium fondu, un grand diamètre du creuset permettra une sortie plus rapide des éléments produits.

### 3.3 : comparaison des cibles de carbure d'uranium et d'uranium fondu

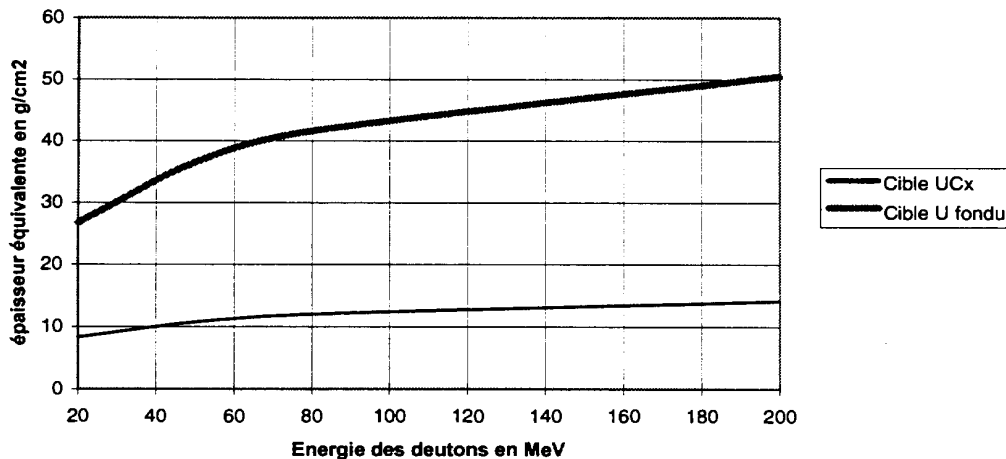
Nous comparons les épaisseurs équivalentes dans les configurations suivantes :

- cible de carbure d'uranium dans un cylindre horizontal : densité =  $2,5 \text{ g/cm}^3$  diamètre cylindre = 14 mm, longueur = 70 mm, distance convertisseur/cible = 10 mm.

- cible d'uranium fondu dans un creuset vertical : densité =  $19 \text{ g/cm}^3$  diamètre creuset = 30 mm, hauteur utile = 18 mm (250g), distance convertisseur/cible = 50 mm.

Ed (MeV)	Cible UCx	Cible U fondu
20	8,3	26,7
50	10,7	36,5
80	12	41,6
200	14,1	50,5

**Comparaison des épaisseurs équivalentes des cibles UCx et U fondu dans les configurations envisagées**



**Conclusion :** la cible d'uranium fondu contenue dans un creuset vertical présente l'inconvénient de ne pas être orientée dans le sens du faisceau. Cependant, compte tenu de sa plus forte densité en uranium, elle aura une épaisseur équivalente 3 à 4 fois plus grande que celle du carbure d'uranium.

## **CONCLUSION :**

Cette notion d'épaisseur équivalente nous permet une comparaison simple de différentes configurations d'ensemble convertisseur/cible.

Nous retiendrons notamment les résultats suivants :

- L'avantage quantifiable de placer le convertisseur aussi près que possible de la cible, y compris avec un faisceau de deutons de grande énergie.
- L'intérêt du convertisseur graphite compte tenu des inconvénients du béryllium.
- Concernant la cible d'uranium fondu : le choix d'un creuset de diamètre 30 mm dans le cas de l'utilisation de 250 g d'uranium.
- En comparant les valeurs obtenues avec des cibles de carbure d'uranium et d'uranium fondu dans les configurations envisagées, nous mesurons l'intérêt de développer des cibles d'uranium fondu. Il est à noter que les performances des cibles dépendront de la diffusion des atomes produits. Les phénomènes de diffusions étant différents dans les deux cas.

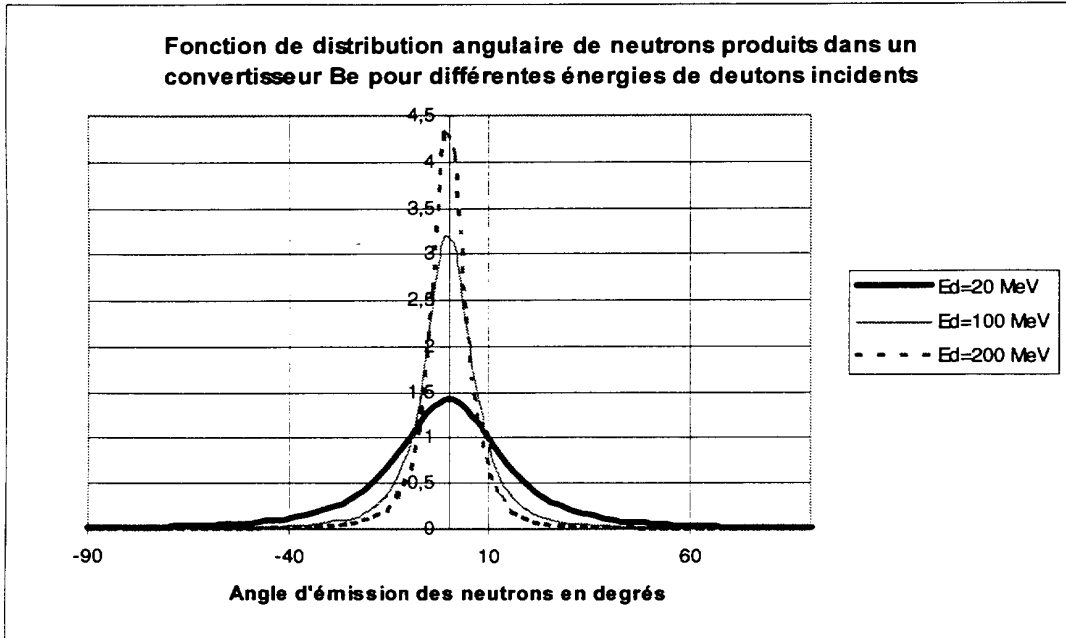
**Remerciements** : Nous remercions chaleureusement les personnes qui nous ont aidé à rédiger ce document, et particulièrement **Evelyne Cottereau**.

---

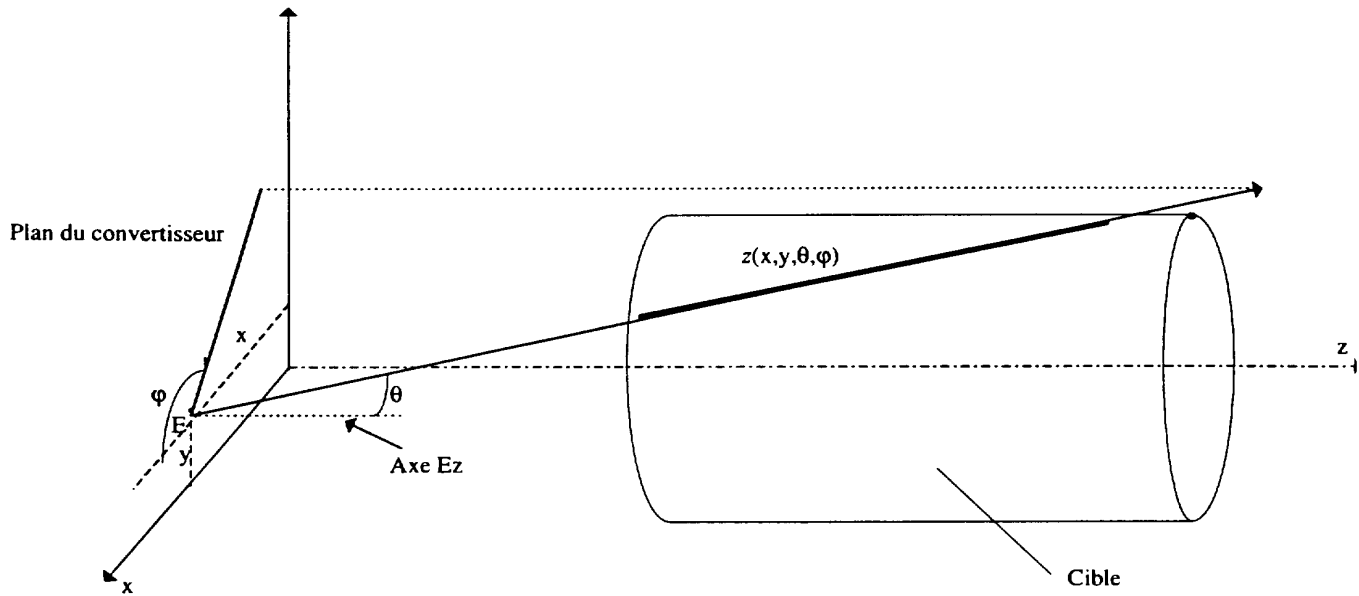
## **Références :**

- [1] : F.Clapier et al. : Exotic beams produced by fast neutrons , IPNO-DRE 97-27  
[2] : R Madey, F.M. Waterman, and A. R. Baldwin, Physical Review vol.14, number 3 (sept.76)  
[3] J.P. Meulders, P. Leleux, P.C. Macq and C. Pirart, Phys. Med. Biol., 1975, vol.20, No. 2, 235-243.

**ANNEXE :** (d'après [2] )



## ANNEXE : DETAIL DES CALCULS



La longueur moyenne  $z_m$  du parcours d'un neutron émis d'un point du convertisseur E de coordonnées  $(x, y)$  est donné par la relation :

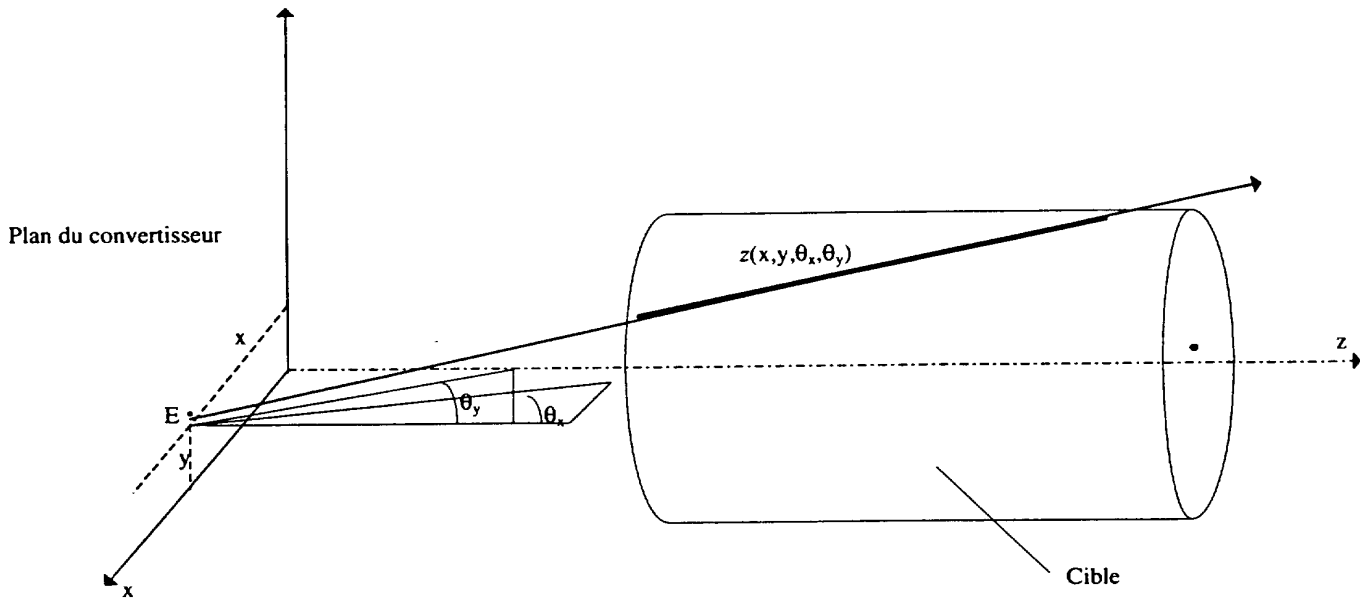
$$z_m(x, y) = \int_{-\pi/2}^{\pi/2} \int_0^{\pi} z(\theta, \varphi) p(\theta) d\theta d\varphi$$

Pour la commodité des calculs, on va effectuer un changement de variable : l'intégrale sur les angles  $\theta$  et  $\varphi$  sera changée en une intégrale sur les angles  $\theta_x$  et  $\theta_y$  : angles entre l'axe des z et les projections de la direction du neutron dans les plans horizontal et vertical contenant l'axe Ez.

On a alors :

$$\theta = \arctg((\text{tg}^2(\theta_x) + \text{tg}^2(\theta_y))^{1/2})$$

$$\varphi = \arctg(\text{tg}(\theta_y)/\text{tg}(\theta_x))$$



L'intégrale devient :

$$\int_{-\pi/2}^{\pi/2} \int_0^{\pi} z(\theta, \varphi) p(\theta) d\theta d\varphi = \int_{-\pi/2}^{\pi/2} \int_{-\pi/2}^{\pi/2} z(\theta_x, \theta_y) p(\theta(\theta_x, \theta_y)) J d\theta_x d\theta_y$$

avec  $\theta(\theta_x, \theta_y) = \text{atg}((\text{tg}^2(\theta_x) + \text{tg}^2(\theta_y))^{1/2})$   $J$  est le jacobien correspondant au changement de variables :

$$J = \left| \frac{\partial \theta}{\partial \theta_x} \frac{\partial \varphi}{\partial \theta_y} - \frac{\partial \varphi}{\partial \theta_x} \frac{\partial \theta}{\partial \theta_y} \right|$$

### Cas du cylindre horizontal :

On définit les paramètres suivants :  $L$  = longueur du cylindre,  $D$  = distance entre le convertisseur et la face avant du cylindre,  $R$  = rayon du cylindre.

Les valeurs limites de  $\theta_y$  sont :

$$\theta_y^{\text{max}} = \text{atg}((R - y)/D)$$

et

$$\theta_y^{\text{min}} = -\text{atg}((R + y)/D).$$

En dehors de cet intervalle  $z(\theta_x, \theta_y)$  est égal à zero. Pour chaque valeur de  $\theta_y$  comprise dans l'intervalle mentionné on peut définir les limites de  $\theta_x$ :

$$\theta_x^{max} = \text{atg}\left(\frac{(R^2 - (y + D \text{tg}(\theta_y))^2)^{1/2} - x}{D}\right)$$

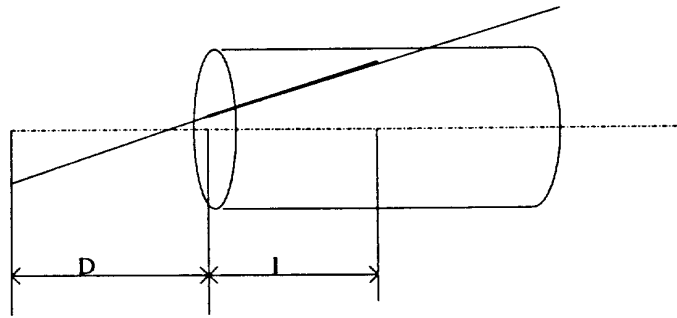
et

$$\theta_x^{min} = \text{atg}\left(-\frac{(R^2 - (y + D \text{tg}(\theta_y))^2)^{1/2} + x}{D}\right)$$

En dehors de cet interval  $z = 0$ .

Le neutron émis dans une direction  $\theta_x, \theta_y$  d'un point de coordonnées  $(x, y)$  du convertiseur sort par la surface latérale du cylindre cible si la condition suivante est réalisée:

$$R^2 = (x + (l + D)\text{tg}(\theta_x))^2 + (y + (l + D)\text{tg}(\theta_y))^2.$$



En résolvant cette équation polynomiale, on trouve la valeur de l.

Si  $l < L$  alors  $z = (l^2 + (l \text{tg}(\theta_x))^2 + (l \text{tg}(\theta_y))^2)^{1/2}$  (sortie du neutron par la surface latérale)

Si  $l > L$  alors  $z = (L^2 + (L \text{tg}(\theta_x))^2 + (L \text{tg}(\theta_y))^2)^{1/2}$  (sortie du neutron par l'extrémité du cylindre)

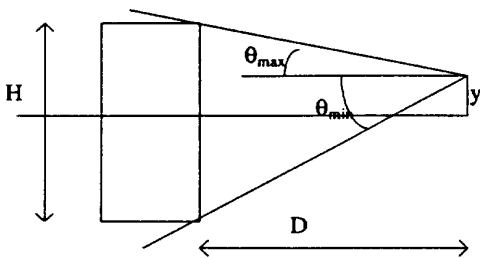
**Cas du creuset vertical :**

Soit  $H$  la hauteur du creuset, la distance minimale entre le convertisseur et le cylindre cible est  $D$ , les valeurs maximales de  $\theta_y$  sont pour une valeur donnée de  $y$  :

$$\theta_y^{max} = atg((H/2 - y)/D)$$

et

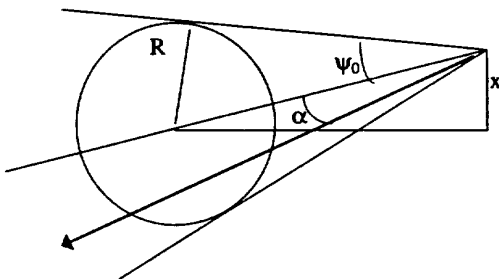
$$\theta_y^{min} = -atg((H/2 + y)/D),$$



Pour chaque valeur de  $x$ , on peut calculer l'angle  $\psi_0$  dans le plan caractérisé par  $y = constante$  entre les droites tangentes extérieures au cylindre et la droite qui passe dans l'axe de symétrie du cylindre cible:

$$\psi_0 = asin\left(\frac{R}{((R + D)^2 + x^2)^{1/2}}\right) = asin\left(\frac{R}{O}\right)$$

ou  $O = ((R + D)^2 + x^2)^{1/2}$  représente la distance entre l'axe du cylindre cible et le point  $x$  dans un plan caractérisé par  $y = constante$ .



$$\alpha = atg\left(\frac{x}{D + R}\right).$$



Les valeurs limites de  $\theta_x$  sont:

$$\begin{aligned}\theta_x^{max} &= \alpha + \psi_0, \\ \theta_x^{min} &= \alpha - \psi_0.\end{aligned}$$

Dans un plan  $y = \text{constante}$ , on peut calculer les distances entre le point du convertiseur et les points d'entrée  $M_-$  et de sortie  $M_+$  de la cible avec la relation

$$R^2 = M_{\pm}^2 + O^2 - 2M_{\pm}O \cos(\psi)$$

où  $\psi = \theta_x - \alpha$  varie entre les valeurs  $-\psi_0$  et  $\psi_0$ . Donc,

$$M_{\pm} = O \cos(\psi) \pm ((O \cos(\psi))^2 - O^2 + R^2)^{1/2}.$$

Si le faisceau sort par la surface latérale de la cible, les conditions suivantes sont respectées:

$$L/2 - y > [O \cos(\psi) - ((O \cos(\psi))^2 - O^2 + R^2)^{1/2}] \operatorname{tg}(\theta_y) \cos(\theta_x)$$

pour  $\theta_y > 0$  et

$$L/2 + y > [O \cos(\psi) - ((O \cos(\psi))^2 - O^2 + R^2)^{1/2}] | \operatorname{tg}(\theta_y) | \cos(\theta_x)$$

pour  $\theta_y < 0$ .

on peut alors calculer la projection du parcours sur l'axe des  $y$ . Pour celà on calcule les valeurs  $y_-$  et  $y_+$  qui correspondent à l'entrée et à la sortie du cylindre:

$$y_- = [O \cos(\psi) - (O^2 \cos^2(\psi) - O^2 + R^2)^{1/2}] \cos(\theta_x) \operatorname{tg}(\theta_y)$$

$$y_+ = [O \cos(\psi) + (O^2 \cos^2(\psi) - O^2 + R^2)^{1/2}] \cos(\theta_x) \operatorname{tg}(\theta_y)$$

Dans ce cas le parcours sera:

$$z = ((M_+ - M_-)^2 + (y_+ - y_-)^2)^{1/2}$$

Si le faisceau sort par les extrémités du creuset, le point de sortie va être conditionné par la valeur  $l$ :

$$H/2 - y = l \operatorname{tg}(\theta_y) \cos(\theta_x), \quad \text{pour } \theta > 0$$

et

$$H/2 + y = l | \operatorname{tg}(\theta_y) | \cos(\theta_x), \quad \text{pour } \theta < 0$$

et le parcours sera

$$z = [(H/2 - y)^2 + l^2]^{1/2}, \quad \text{pour } \theta > 0$$

et

$$z = [(H/2 + y)^2 + l^2]^{1/2}, \quad \text{pour } \theta < 0.$$