



**HAL**  
open science

## Effets des forces de Lorentz et systeme d'accord en frequence pour des cavites a protons

H. Gassot, H. Sagnac, T. Junquera, J.L. Biarrotte

► **To cite this version:**

H. Gassot, H. Sagnac, T. Junquera, J.L. Biarrotte. Effets des forces de Lorentz et systeme d'accord en frequence pour des cavites a protons. 2001, pp.27. in2p3-00019577

**HAL Id: in2p3-00019577**

**<https://hal.in2p3.fr/in2p3-00019577>**

Submitted on 19 Jun 2001

**HAL** is a multi-disciplinary open access archive for the deposit and dissemination of scientific research documents, whether they are published or not. The documents may come from teaching and research institutions in France or abroad, or from public or private research centers.

L'archive ouverte pluridisciplinaire **HAL**, est destinée au dépôt et à la diffusion de documents scientifiques de niveau recherche, publiés ou non, émanant des établissements d'enseignement et de recherche français ou étrangers, des laboratoires publics ou privés.

# **EFFETS DES FORCES DE LORENTZ ET SYSTÈME D'ACCORD EN FRÉQUENCE POUR DES CAVITÉS À PROTONS**

H. GASSOT, H.SAUGNAC, T. JUNQUERA, J.L BIARROTTE  
Institut de Physique Nucléaire d'Orsay

Mai 2001

ext-2001-038  
26/06/2001



# Table des matières

|            |   |           |
|------------|---|-----------|
| <b>I</b>   | <b>INTRODUCTION</b>   | <b>2</b>  |
| <b>II</b>  | <b>DESCRIPTION DES CAVITÉS À PROTONS</b>  | <b>3</b>  |
| <b>III</b> | <b>EFFETS DES FORCES DE LORENTZ</b>   | <b>5</b>  |
| <b>IV</b>  | <b>SYSTÈME D'ACCORD À FROID (SAF)</b>   | <b>7</b>  |
| IV.1       | Réglage nécessaire de la fréquence . . . . .                                      | 8         |
| IV.2       | Sensibilité de la cavité pour l'accord en fréquence . . . . .                     | 10        |
| IV.3       | Caractéristiques mécaniques de la cavité et de l'ensemble SAF/enceinte Hélium . . | 11        |
| IV.4       | Effet des différences de pression . . . . .                                       | 14        |
| <b>V</b>   | <b>PRÉVISIONS DE VARIATION DE FRÉQUENCE DUE AUX FORCES DE LO-<br/>RENTZ</b>       | <b>17</b> |
| V.1        | Variation de fréquence sous pression de radiation . . . . .                       | 17        |
| V.2        | Variation de fréquence lié à l'enceinte hélium . . . . .                          | 19        |
| V.3        | Variation totale de fréquence due aux forces de Lorentz . . . . .                 | 19        |
| <b>VI</b>  | <b>CONCEPTION MÉCANIQUE DE L'ENSEMBLE SAF/ENCEINTE HÉLIUM</b>                     | <b>21</b> |
| VI.1       | Paramètres de conception du système d'accord à froid . . . . .                    | 21        |
| VI.2       | Principe du système d'accord à froid (SAF) . . . . .                              | 21        |
| VI.3       | Pré étude du SAF pour les cavités 700MHz . . . . .                                | 22        |
| <b>VII</b> | <b>CONCLUSION</b>   | <b>25</b> |

# I. INTRODUCTION

Dans le cadre des collaborations internationales (XADS: réacteurs hybrides, EURISOL: faisceaux radioactifs), le projet d'un accélérateur à proton de forte intensité préconise l'utilisation des cavités supraconductrices comme structure accélératrice pour la partie haute énergie ( $> 100\text{MeV}$  du linac). L'objectif de ce projet est de fournir un faisceau de protons de haute énergie, de l'ordre d'un GeV, et d'une intensité pouvant aller de quelques mA à quelques dizaines de mA. Cet accélérateur est destiné aussi bien à la recherche fondamentale en physique, qu'au réacteur hybride pour le traitement des déchets nucléaires, figure I.1. Pour atteindre cet objectif, la conception de cet accélérateur à proton doit prévoir deux modes de fonctionnement: en mode continue (CW) et en mode pulsé. Pour que l'accélérateur puisse fonctionner en mode pulsé, l'étude de la stabilité mécanique liée aux forces de Lorentz a un impact très important dans la conception de la cavité et de son environnement. On doit également étudier un système d'accord qui permet de corriger les écarts en fréquence. Les calculs de stabilité mécanique ont été menés à l'IPN Orsay, d'abord sur la cavité  $\beta=0.65$ , puis sur une cavité  $\beta=0.47$ , en parallèle avec le laboratoire LASA/INFN de Milan, [1]. Le champ magnétique maximum de surface  $B_{peak}$  est fixé à 50mT.

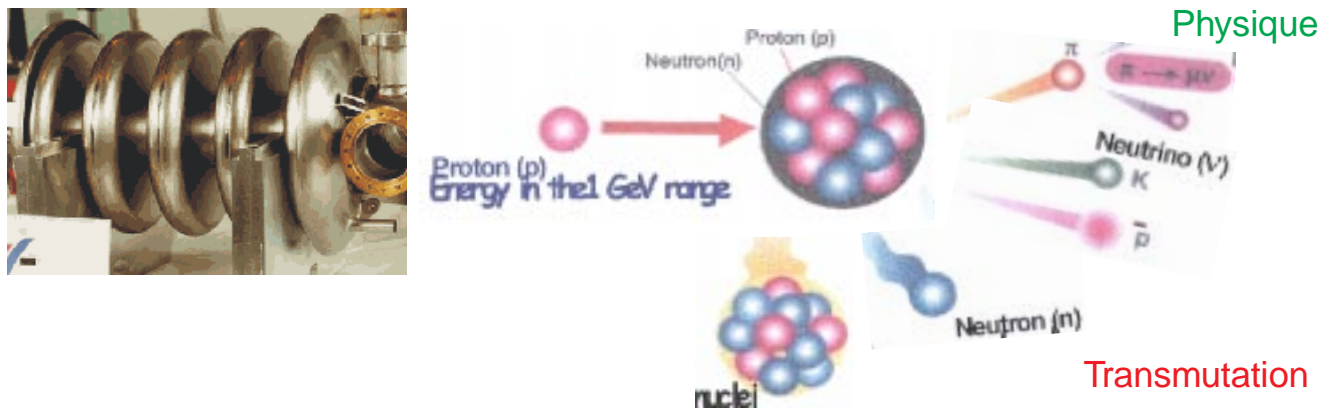
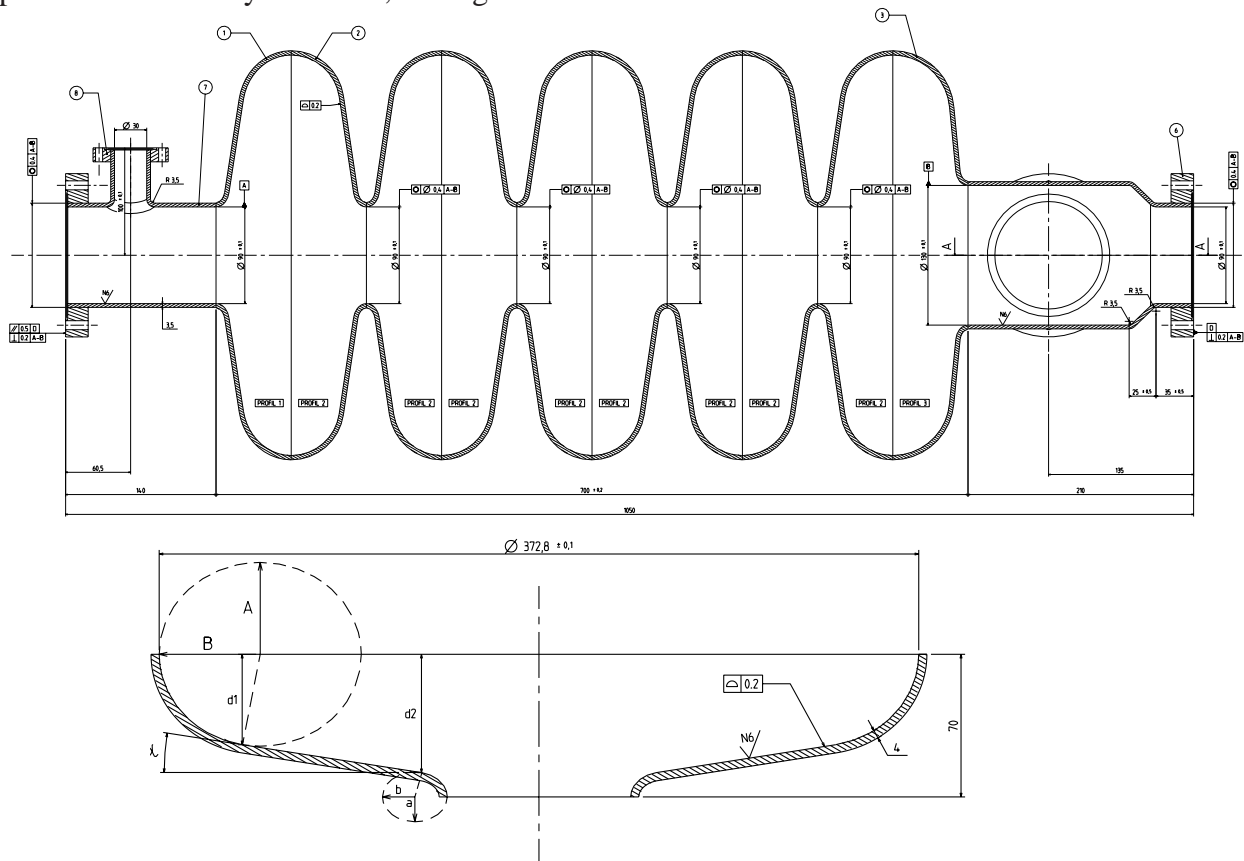


FIG. I.1 – Applications d'un accélérateur à proton

## II. DESCRIPTION DES CAVITÉS À PROTONS

Dans le cadre de la conception d'un accélérateur "démonstrateur" atteignant une énergie de 500MeV, l'optimisation des cavités, réalisée en collaboration entre le SEA/CEA de Saclay, le LASA/INFN de Milan et l'IPN/IN2P3 d'Orsay, s'est appuyée essentiellement sur les points suivants : dynamique des faisceaux [1], [2], calculs électromagnétiques [3] et calculs mécaniques [4] [5]. Ces études ont abouti aux choix suivants : la partie haute énergie (85MeV/500MeV) sera composée de deux sections différentes ( $\beta = 0.47$  et  $\beta=0.65$ ) avec une transition à environ 190MeV; les cavités, qui comporteront 5 cellules, fonctionneront à la fréquence de 700MHz et seront regroupées par 2 au sein des cryomodules; la longueur totale du linac sera d'environ 300m.



|              | PROFIL 1<br>(extérieur gauche) | PROFIL 2<br>(intérieur) | PROFIL 3<br>(extérieur droit) |
|--------------|--------------------------------|-------------------------|-------------------------------|
| A            | 45.1                           | 45.1                    | 53.0                          |
| B            | 49.6                           | 45.1                    | 53.0                          |
| a            | 12.2                           | 12.1                    | 11.4                          |
| b            | 15.9                           | 15.8                    | 14.8                          |
| d1           | 44.4                           | 44.6                    | 52.8                          |
| d2           | 58.0                           | 58.1                    | 58.7                          |
| $\alpha$ (°) | 8.84                           | 8.53                    | 5.60                          |

FIG. II.1 – Dessin d'une cavité à proton  $\beta=0.65$

En ce qui concerne le choix des paramètres géométriques des cavités (figure II.1), les principales considérations sont:

- l'ouverture des iris a été choisie suffisamment élevée pour éviter tout risque d'activation des structures (diamètre > 20 fois le diamètre calculé du faisceau)
- les formes à l'équateur et à l'iris ont été choisies de manière à minimiser les rapports  $E_{pk}/E_{acc}$  et  $B_{pk}/E_{acc}$ , mais aussi pour éviter autant que possible les risques de multipacting.
- enfin, le choix d'une épaisseur de niobium de 4mm devrait assurer une bonne tenue mécanique sous vide et dans le bain d'hélium liquide.

Les caractéristiques des cavités ainsi optimisées sont les suivantes (valeurs données pour un proton de vitesse nominale  $\beta$ ):

- cavités  $\beta=0.47$ :  $E_{pk}/E_{acc}=3,58$ ,  $B_{pk}/E_{acc}=5,88\text{mT}/(\text{MV}/\text{m})$ ,  $r/Q=79,5\Omega$ ,  $G=152,7\Omega$ .
- cavités  $\beta=0.65$ :  $E_{pk}/E_{acc}=2,61$ ,  $B_{pk}/E_{acc}=4,88\text{mT}/(\text{MV}/\text{m})$ ,  $r/Q=157,5\Omega$ ,  $G=194,1\Omega$ .

Pour un fonctionnement à  $B_{pk}=50\text{mT}$ , le gain d'énergie par cavité sera ainsi d'environ 3,7MeV dans la section  $\beta=0.47$  et d'environ 6,2MeV dans la section  $\beta=0.65$  (à phase synchrone  $\psi_s = -30^\circ$ ).

### III. EFFETS DES FORCES DE LORENTZ

Dans une cavité hyperfréquence, l'interaction du champ électromagnétique et des courants de surface donne naissance aux forces de Lorentz exercées sur la paroi intérieure de la cavité. Ces forces déforment la structure des cavités supraconductrices; cette déformation génère des variations de fréquence. Ce phénomène devient "génant" lorsque la variation de fréquence dépasse la bande passante de la cavité. C'est précisément pour les accélérateurs de haute énergie que cette variation de fréquence peut être importante, car les champs de surface sont élevés. Par conséquent, l'étude de la stabilité mécanique a un impact fort, sur la conception de la cavité.

La force de Lorentz est orientée perpendiculairement à la paroi, elle est donc qualifiée par une pression, appelée pression de radiation dont le module s'exprime comme :

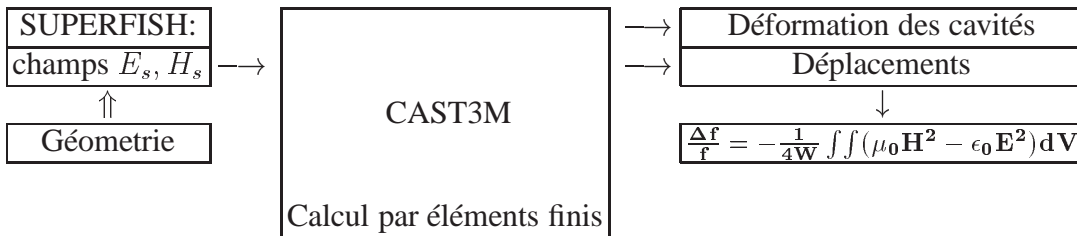
$$P = \frac{1}{4}(\mu_0 H_s^2 - \epsilon_0 E_s^2) \quad (III.1)$$

Où  $H_s$  et  $E_s$  représentent respectivement le champ magnétique et le champ électrique de surface.

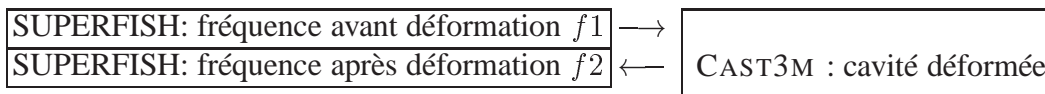
Deux méthodes ont été mises au point à l'IPN Orsay pour évaluer la variation de fréquence liée aux forces de Lorentz en mode pulsé:

1. À partir des paramètres géométriques, on calcule la distribution de champ électromagnétique en surface intérieure de la cavité, par un code électromagnétique, SUPERFISH. Les champs électromagnétiques sont ensuite récupérés par un code de calcul mécanique CAST3M [6], qui calcule la déformation de la cavité sous forces de Lorentz, puis un module spécial qui a été spécialement développé, [7], permet de calculer la variation de fréquence  $\Delta f$  générée par la déformation en utilisant la formule de Slater [8].

$$\frac{\Delta f}{f_0} = -\frac{1}{4W} \iiint (\mu_0 H_s^2 - \epsilon_0 E_s^2) dV \quad (III.2)$$



2. On calcule la déformation de la cavité sous forces de Lorentz avec CAST3M, puis on récupère la déformée dans SUPERFISH qui évalue la nouvelle fréquence  $f_2$  de la cavité déformée: on déduit alors la variation de fréquence par  $\Delta f = f_2 - f_1$ .



La première méthode est basée sur le principe de calcul de perturbation, elle suppose que la distribution des champs électromagnétiques est constante avant et après déformation sous forces de Lorentz. Cette hypothèse est valable la plupart du temps car les forces de Lorentz déforment très peu la cavité (quelques dixièmes de microns quand les extrémités de la cavité sont fixes): les modifications des champs électromagnétiques sont très faibles. Cette méthode peut être utilisée également dans le cas extrême: l'accord en fréquence (tuning), pour retrouver la fréquence de fonctionnement de la cavité, après le refroidissement d'une cavité à 2K, on est mené à imposer un déplacement à une extrémité de la cavité de quelque millimètres. Dans ce cas, il est intéressant de comparer les résultats en variation de fréquence obtenus par les deux méthodes. Cette comparaison sur les cavités  $\beta=0.65$  700MHz sera présentée au chapitre IV paragraphe IV.2.

En ce qui concerne la deuxième méthode, bien qu'elle apparaisse plus facile et plus naturelle, elle a des limites au niveau de la discrétisation dans le code électromagnétique SUPERFISH: en effet, seuls les éléments triangulaires peuvent être utilisés pour le maillage, et si l'erreur en fréquence induit par la linéarisation de courbure de la cavité est supérieure aux déformations due aux forces de Lorentz, on atteint alors la limite d'utilisation de cette méthode. Tout est ici question de maillage, il faut un maillage très fin pour obtenir une précision suffisante.



## IV. SYSTÈME D'ACCORD À FROID (SAF)

En plus des perturbations liées aux forces de Lorentz, on génère, inévitablement, au cours de la fabrication et de l'utilisation de la cavité, des différences importantes entre la géométrie optimisée par les codes de calculs HF et la géométrie réelle. Ceci peut entraîner, dans le cas des cavités elliptiques, des variations de fréquence de résonance de l'ordre du MHz.

Certes, on peut anticiper en partie les variations au niveau du dessin de définition de la cavité, mais, les causes du décalage en fréquence sont nombreuses: tolérances de fabrication; réduction de l'épaisseur de niobium par traitement chimique; effet de la pression; contraction thermique différentielle entre les différents éléments de la structure. Soumises à ces aléas, les incertitudes peuvent être non négligeables. Dans le cadre de l'accélérateur "démonstrateur", les cavités supraconductrices doivent accélérer un faisceau de protons de forte intensité:  $I \sim 20\text{mA}$ . Pour une cavité donnée, il existe une bande passante en fréquence. Cette bande passante  $\delta f$  peut être calculée à partir de formules suivantes:

$$\delta f = f_0 \left( \frac{1}{Q_0} + \frac{1}{Q_{ext}} \right) \quad (\text{IV.1})$$

Où  $f_0$  est la fréquence de résonance de la cavité,  $Q_0$  est le facteur de qualité, très élevé pour les cavités supraconductrices ( $Q_0 > 10^9$ ), et  $Q_{ext}$  est le coefficient de couplage externe, qui est lié à l'intensité du courant par, [9]:

$$Q_{ext} = \frac{E_{acc} \cdot L_{acc}}{2 \frac{r}{Q} I_0 \cos(\psi_s)} \quad (\text{IV.2})$$

Où  $E_{acc}$  est le champ accélérateur,  $L_{acc}$  est la longueur accélératrice totale,  $\frac{r}{Q}$  est l'impédance shunt d'une cavité,  $I_0$  est l'intensité moyenne du faisceau, et  $\psi_s$  est la phase synchrone.

Le terme  $\frac{1}{Q_0}$  de la formule IV.1 est négligeable par rapport à l'autre terme. Le  $Q_{ext}$  est inversement proportionnel à l'intensité du faisceau accéléré. Par conséquent, plus le courant est élevé, plus la bande passante est large. Pour les cavités à protons, d'épaisseur de 4 mm, fonctionnant à 700 MHz, et de  $\beta = 0.65$ ,  $Q_{ext} = 1.4 \times 10^6$ ,  $Q_0 = 4.2 \times 10^{10}$ , la bande passante calculée selon la formule IV.1 est de 500Hz. À titre de comparaison, pour les cavités TESLA, d'épaisseur de 2.5 mm, fonctionnant à 1.3Hz, la bande passante est de 434Hz. Une variation de fréquence de 500 Hz peut provenir, par exemple, d'un allongement longitudinal de la cavité d'environ  $2 \mu\text{m}$ , les méthodes de fabrication des cavités ne permettent pas de respecter des intervalles de tolérance de cet ordre.

La solution pour corriger ces décalages en fréquence est d'utiliser un système mécanique (SAF: Système d'Accord à Froid) permettant de déformer longitudinalement la cavité pendant son fonctionnement. Un système d'accord à froid, s'appuyant sur une partie rigide de l'enceinte hélium de la cavité et agissant sur une extrémité de la cavité, permet ainsi de faire varier la longueur de la cavité pour ajuster sa fréquence, figure IV.1.

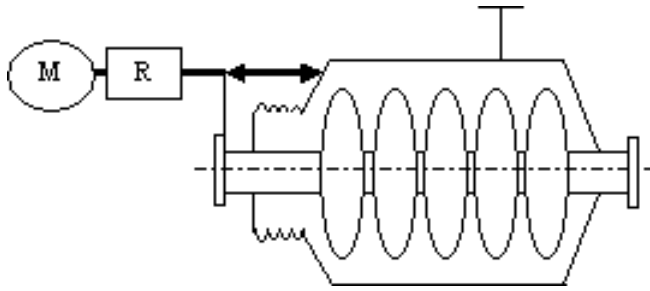


FIG. IV.1 – Système d'accord en fréquence

Il faut noter que la dernière phase de fabrication avant la mise en froid de la cavité a un effet sur sa géométrie, il s'agit de l'accord à chaud qui a pour principal objectif de régler le niveau de champ dans les cellules, appelé aussi le plat de champ. En raison du couplage électromagnétique non parfait entre les cellules, chaque cellule peut avoir un mode de fonctionnement fondamental (TM010) différent. Pour une cavité à cinq cellules, l'accord à chaud peut imposer une déformation plastique à chaque cellule afin de minimiser les écarts d'amplitude de champ et de pulsation. On peut alors régler avec une bonne précision la fréquence globale de la cavité, en s'affranchissant ainsi des incertitudes sur la fabrication. La fréquence après l'accord à chaud, constitue la fréquence de référence à partir de laquelle on établira les spécifications du système d'accord à froid.

## IV.1 Réglage nécessaire de la fréquence

La valeur de réglage de la fréquence de la cavité à 300 K (accord à chaud) doit être connue. Un mauvais réglage de la fréquence avant la mise en froid de la cavité peut entraîner soit l'impossibilité d'atteindre la fréquence voulue à froid, soit un fonctionnement incorrect du SAF (discontinuité du déplacement dû à un rattrapage de jeu). Deux scénarios de mise en froid, selon si l'on laisse libre ou bloqué l'ensemble enceinte He/SAF par rapport à la cavité, sont envisageables:

### 1. Cavité et enceinte hélium découplés pendant la mise en froid.

La cavité et l'enceinte hélium se contractent indépendamment et la cavité ne reçoit pas d'effort axial additionnel.

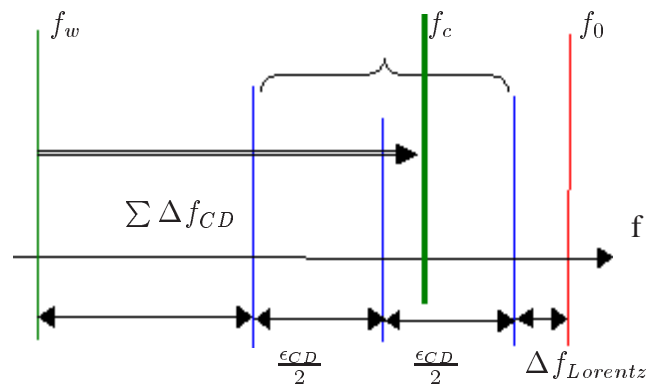


FIG. IV.2 – Fréquence à chaud et fréquence à froid

La figure IV.2 illustre la prévision de modification de fréquence entre 300K et 2K. Dans cette figure,  $f_w$  est la fréquence de la cavité à chaud (300K),  $f_c$  est la fréquence à 2 K,  $f_0$  la fréquence souhaitée,  $\epsilon_{CD}$  représente l'incertitude sur la fréquence à froid,  $\Delta f_{Lorentz}$  est la perturbation de fréquence liée aux force de Lorentz, et  $\sum \Delta f_{CD}$  est la modification de fréquence due à la mise en froid. On a alors:

$$f_w = f_0 - \left( \sum \Delta f_{CD} + \frac{\epsilon_{CD}}{2} + \Delta f_{Lorentz} \right)$$

Pour ce mode de mise en froid, la cavité est toujours en traction. L'élongation maximale de la cavité est:

$$\epsilon_{cav}^{max} = (\epsilon_{CD} + \Delta f_{Lorentz})$$

Une partie importante,  $\sim 2\text{mm}$ , de la course totale du SAF doit être utilisée pour rattraper le déplacement relatif venant de la différence de contraction thermique entre l'enceinte hélium en inox et la cavité en niobium. Dans ce cas de figure, la course totale du SAF doit être d'environ 3mm. Ce mode de fonctionnement présente la difficulté technologique, soit d'activer le SAF pendant la mise en froid pour maintenir un effort de contact faible sur la cavité, soit de débrayer le système d'accord, soit de remettre en contact l'ensemble SAF / Tank une fois la cavité refroidie.

## 2. Cavité et enceinte hélium couplés pendant la mise en froid.

L'ensemble enceinte He/SAF bloque la cavité lors de la mise en froid. La cavité est dans un état de compression, elle est comprimée d'environ 1.6 mm, ce qui correspond à la différence de contraction entre l'enceinte hélium en inox et la cavité en niobium lorsqu'ils sont refroidis ensemble de 300K à 2K. On peut alors illustrer la prévision de modification de fréquence entre 300K et 2K par le schéma IV.3:

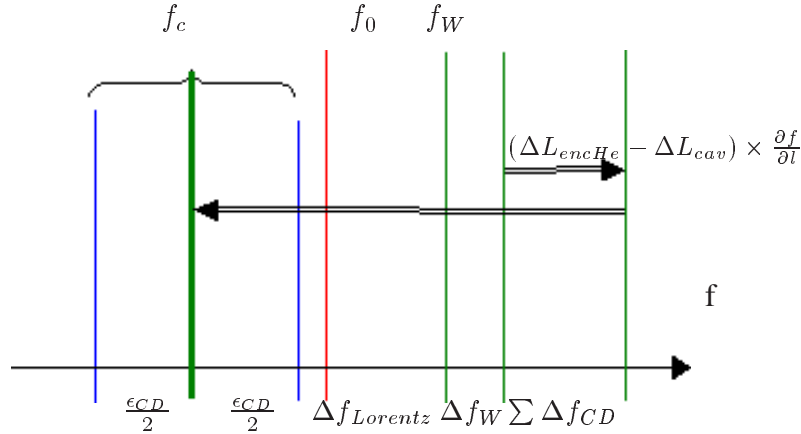


FIG. IV.3 – Fréquence à chaud et fréquence à froid

Le terme  $\Delta f_w$  vient de la pré-contrainte éventuelle sur la cavité assurée par le SAF. On a alors:

$$f_w = f_0 - \left( \sum \Delta f_{CD} + \frac{\epsilon_{CD}}{2} + \Delta f_{Lorentz} \right) - \Delta f_w + (\Delta l_{enceinteHe} - \Delta l_{cav}) \times \frac{\partial f}{\partial l}$$

La compression maximale de la cavité est:

$$\Delta l_{enceinteHe} - \Delta l_{cav} - \Delta f_w \times \frac{\partial l}{\partial f}$$

et la course maximale du système d'accord à froid est alors:

$$(\epsilon_{CD} + \Delta f_{Lorentz}) \times \frac{\partial l}{\partial f}$$

Le terme  $\frac{\partial f}{\partial l}$  est la sensibilité en fréquence de la cavité pour un allongement axial.

Dans les deux cas, l'accord doit se faire toujours dans le même sens, c'est à dire que la cavité est soit en état de compression soit en état de traction, mais ne doit jamais passer de l'un à l'autre pendant l'accord.

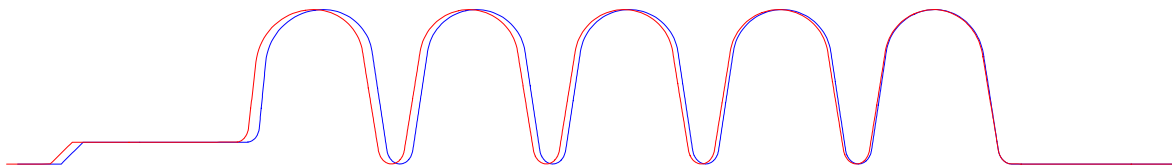
Le système d'accord à froid (SAF) n'a alors plus qu'à rattraper les variations géométriques liées aux incertitudes après l'accord à chaud: l'incertitude sur la mise en froid  $\epsilon_{CD}$ , l'effet des variations de pression dans le réservoir hélium en fonctionnement, et la variation de fréquence liée aux forces de Lorentz. Par la suite, on détermine les différents paramètres qui sont mis en jeu lors de l'accord à froid, puis, les orientations que nous avons adoptés pour élaborer ce système d'accord à froid.

## IV.2 Sensibilité de la cavité pour l'accord en fréquence

On vient de voir que pour déterminer la course maximale du système d'accord à froid, il faut connaître un paramètre très important qui est la sensibilité en fréquence de la cavité en fonction de l'allongement,  $\frac{\partial f}{\partial l}$ . Concernant la cavité cinq cellules  $\beta = 0.65$  à 700MHz, nous avons utilisé les deux méthodes de calcul pour évaluer cette sensibilité.

Accord en fréquence à froid d'une cavité  $\beta=0.65$

**Caractéristiques:** épaisseur=4mm, Module d'Young=107GPa  
Coefficient de Poisson = 0.39, masse volumique = 8600Kg/m<sup>3</sup>



Bleu: forme initiale, Rouge: cavité déformée

FIG. IV.4 – Déformation de la cavité lors de l'accord en fréquence

1. Par la première méthode, si l'on prend la distribution de champs électromagnétiques avant la déformation, on trouve  $\frac{\partial f}{\partial l} = 273294$  Hz/mm; si l'on prend la distribution de champs électromagnétiques après la déformation, on trouve  $\frac{\partial f}{\partial l} = 274448$  Hz/mm. La différence représente

0.4 %. On voit que la modification de champs électromagnétiques liée aux déformations de la cavité a une conséquence relativement limitée sur le résultat de calcul.

2. La deuxième méthode donne  $\frac{\partial f}{\partial l} = 226 \text{ KHz/mm}$  (taille de maillage dans SUPERFISH  $\sim 0.15\text{cm}$ ). La différence entre ce résultat et celui trouvé par la méthode 1 est de 17%.

On voit que la fréquence de la cavité est relativement sensible à la variation de longueur de la cavité. Les calculs donnent également la force nécessaire pour allonger la cavité: 1592N/mm.

### IV.3 Caractéristiques mécaniques de la cavité et de l'ensemble SAF/enceinte Hélium

Le principe d'assemblage de la cavité, de l'enveloppe hélium et du système d'accord à froid est présenté en figure IV.1, on peut décrire l'ensemble des éléments mécaniques par le modèle cinématique suivant:

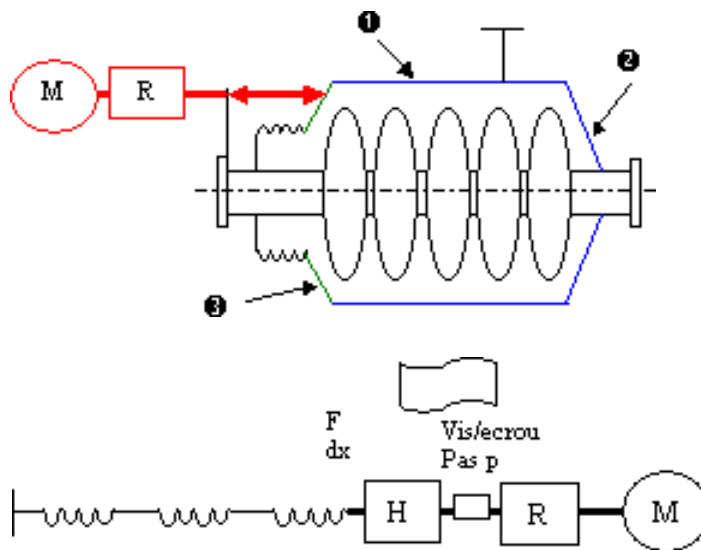


FIG. IV.5 – Modèle cinématique du SAF

Le système d'accord est constitué d'un moteur pas à pas (M) couplé à un réducteur (R) de rapport R. Un ensemble vis écrou de pas P transmet la translation sur un double bras de levier de rapport H. La relation entre l'angle et le couple moteur et l'effort et le déplacement en sortie du SAF est donné par les formules ci-dessous:

$$F = \eta \cdot \frac{2\pi}{p} \cdot H \cdot R \cdot C_m$$

$$dx = \frac{p}{2 \cdot R \cdot H} \cdot \frac{\alpha_m}{\pi}$$

Où  $\eta$  est le rendement mécanique,  $C_m$  est le couple développé par le moteur,  $\alpha_m$  est l'angle de rotation du moteur.

Compte tenu de la flexibilité de l'ensemble SAF/Enceinte He, la déformation de la cavité est inférieure au déplacement en sortie du SAF.

$$dx_{cav} = dx - F \cdot \left( \frac{1}{k_{SAF}} + \frac{1}{k_{enceinteHe}} \right)$$

Où  $k_{enceinteHe}$  et  $k_{SAF}$  sont respectivement la rigidité de l'enceinte hélium et celle du système d'accord à froid. Nous allons donner une évaluation de ces rigidités.

### Rigidités

Comme on l'a vu plus haut, l'ensemble Enceinte He/SAF maintient mécaniquement la cavité. La rigidité de cet ensemble définit donc la réponse de la cavité aux efforts qu'elle reçoit.

La rigidité de la cavité est calculée par le code CAST3M : pour la cavité  $\beta=0.65$ , elle est de 1.597KN/mm.

Les caractéristiques de rigidité de l'ensemble Enceinte He/SAF sont déterminées à partir de deux critères:

1. La quasi-totalité du déplacement du SAF doit être transmise à la cavité.

Or

$$dx_{cav} = dx - F \cdot \left( \frac{1}{k_{SAF}} + \frac{1}{k_{enceinteHe}} \right)$$

et

$$\frac{dx_{cav}}{dx} = \frac{1}{1 + \frac{k_{cav}}{k_{enceinteHe/SAF}}}$$

Par conséquent, si l'on se fixe comme objectif  $\frac{dx_{cav}}{dx} = 92.6\%$  alors la rigidité de l'ensemble Enceinte He/SAF doit être:

$$k_{enceinteHe/SAF} = 20000 N/mm$$

2. Il reste à vérifier que cette valeur de  $k_{enceinteHe+SAF}$  est suffisante pour que l'effet des forces de Lorentz ne produit pas une variation de fréquence supérieure à la bande passante de la cavité. (paragraphe suivant)

Dans ce qui suit la rigidité recherchée pour l'ensemble Enceinte He/SAF est fixée à 20 kN/mm. Pour atteindre cet objectif, on présente ci-dessous un premier dimensionnement de l'enceinte hélium.

- La partie représentée en vert (3) dans la figure IV.5 peut avoir une rigidité faible dans le cas où le SAF s'appuierait au niveau de la fibre neutre du cylindre (1). L'étude se réduit alors à trois éléments :

$$\frac{1}{k_{enceinteHe+SAF}} = \left( \frac{1}{k_{SAF}} + \frac{1}{k_{enceinteHe-cyl}} + \frac{1}{k_{enceinteHe-flanc}} \right)$$

- La rigidité longitudinale de la partie cylindrique de l'enceinte hélium (1) est nettement supérieure à celle des autres éléments de l'ensemble, elle peut être évaluée pour une virole d'épaisseur 3 mm de longueur 750 mm et de diamètre 460 mm à :

$$k_{cyl} = \frac{S}{l} \cdot E > 450. \text{KN/mm}$$

- Pour le flanc (2), on choisit un fond bombé standard qui offre une meilleure rigidité qu'un cône de même épaisseur. Des calculs préliminaires EF en axisymétriques donnent une rigidité longitudinale, en série avec la partie cylindrique, pour une épaisseur de 3 mm de l'ordre de 55 kN/mm .

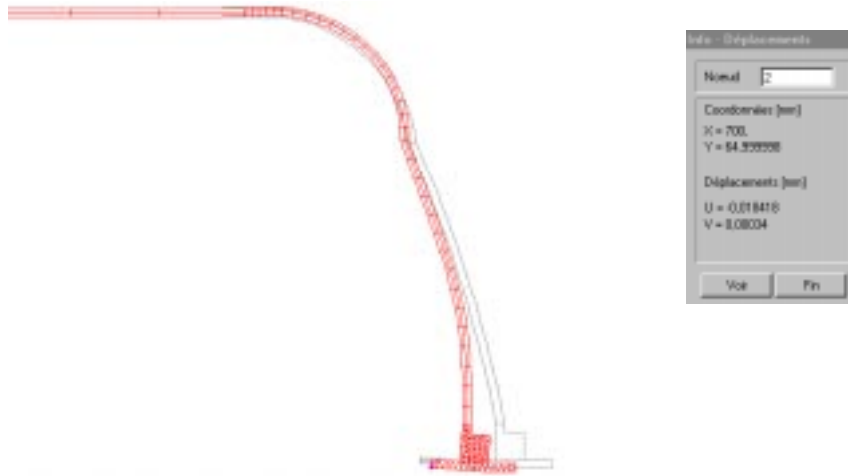


FIG. IV.6 – Calcul de rigidité du flanc de l'enceinte hélium

- La rigidité recherchée pour le SAF doit alors être supérieure à 30 kN/mm. Avec la possibilité de réduire facilement cette valeur en prenant une épaisseur de 4 mm pour le fond bombé.

### Résolution mécanique

On peut donner un ordre de grandeur de la résolution mécanique théorique.

$$res < \frac{p}{2 \cdot R \cdot H} \cdot \frac{\alpha_{mini}}{\pi}$$

Avec un moteur à 200 pas un réducteur 1:50 et une vis de pas 1.5 un rapport de bras de levier suffisant est 2.5. Cependant le bras de levier permet de démultiplier l'effort au niveau du système vis/écrou qui constitue la partie la plus sensible aux effets de soudure froide. On se fixe alors pour le dimensionnement du SAF un rapport de bras de levier plus important  $\rightarrow h \sim 10$  .

Si l'on considère une course maximale de l'accord de 2 mm et un rendement mécanique du SAF de 0.8 l'effort au niveau de la vis est faible, de l'ordre de 400 N, et devrait permettre un fonctionnement sous vide à basse température sans problèmes de frottement.

## IV.4 Effet des différences de pression

Pour les différentes phases de montage et de fonctionnement intermédiaire dans le cryostat, les équilibres de pression entre les trois environnements: cavité, enceinte hélium et vide d'isolation, sont susceptibles de varier. Les valeurs numériques ont été établies à partir d'un modèle EF axisymétrique grossier, celles-ci seront affinées par la suite. Elles donnent cependant des indications qualitatives sur l'importance des équilibres de pression pour la conception du SAF et de l'enceinte. On note le cas particulier d'un test d'étanchéité de l'enceinte hélium par aspersion hélium avec la cavité sous vide. Il existe un risque de plastifier la cavité au niveau des iris ( $\sigma > 50$  Mpa) si l'on n'attache pas l'enceinte hélium à la cavité. Pour le cas général, on distingue 4 types de sollicitations susceptibles de faire varier l'état de déformation et de contrainte de l'ensemble cavité SAF/Enceinte He.

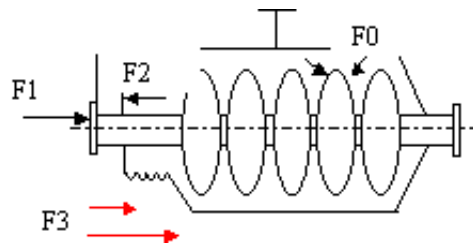


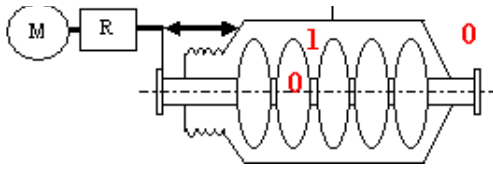
FIG. IV.7 – Forces mises en jeu

- F0 : effet des forces de pression sur les cellules de la cavité sous vide. La résultante axiale de cette force a été évaluée à  $F0 \sim 2300$  N.
- F1 : effet des forces de pression sur la bride du tube faisceau côté SAF. La valeur de la résultante axiale est évaluée à  $F1 \sim 650$  N pour un diamètre de tube faisceau de 90 mm
- F2 : effet de pression sur le flanc libre de l'enceinte hélium (côté SAF). La valeur de la résultante axiale est évaluée à  $F2 \sim 3500$  N pour un flanc de diamètre extérieur 230 mm.
- F3 : sollicitations thermomécaniques dues à la contraction différentielle entre le niobium et l'inox. La distance entre la bride maintenant le SAF et le flanc bombé côté coupleur est d'environ 850 mm. La contraction thermique à 4 K est prise à 1.4/1000 pour le niobium et 3/1000 pour l'Inox.  $F3 \sim 0.85 \times (3 - 1.4) \times 1600 \rightarrow F3 \sim 2200$  N. Les contraintes maximales de Von Mises, cavité sous vide, ont été évaluées à  $\sigma_0 \sim 21$  Mpa pour 1 bar. Les contraintes apportées à la cavité, pour une déformation longitudinale de 1 mm sont :  $\sigma_{1mm} \sim 14$  Mpa.

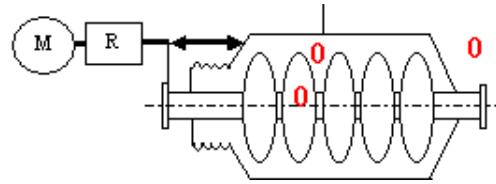
On installe l'ensemble enceinte hélium/cavité/SAF dans le cryomodule, avec la cavité sous vide. On distingue alors quatre étapes faisant apparaître des équilibres de pression et des états de sollicitations différents, figure IV.8:



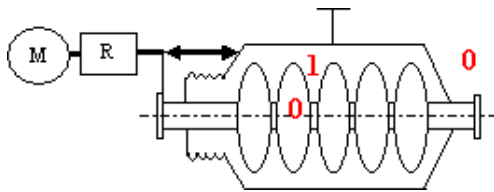
1-Pompage du vide d'isolation du cryostat à 300K



2-Pompage de conditionnement du tank He à 300K



3-Cavité et enceinte hélium à 4K



4-Cavité et enceinte hélium à 2K

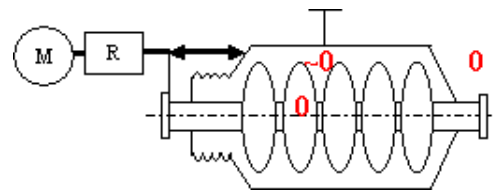


FIG. IV.8 – Installation de la cavité dans son cryomodule

Pour ces quatre étapes, on peut différencier, comme on l'a mentionné plus haut, deux cas de refroidissement de la cavité, correspondant soit à un blocage du SAF sur la cavité: solution  $N^01$ , soit la possibilité de laisser libre la cavité pendant la mise en froid: solution  $N^02$ .

Le tableau IV.1 donne les valeurs de contraintes, déformations, et efforts appliqués sur le SAF pour les différentes étapes selon la solution adoptée.

Les valeurs de contraintes ne sont pas encore calculées avec précision, on peut noter cependant les cas où l'on a des risques d'avoir des contraintes trop élevées ( $\sigma > 50\text{Mpa}$ ) sur la cavité. On constate aussi que pour la solution où la cavité est libre pendant la mise en froid, l'effort appliqué sur le SAF est bien évidemment nul. Par contre, on reporte sur le tableau le déplacement relatif entre l'extrémité de l'enceinte hélium et la bride (bride faisceau côté SAF) de maintien du SAF.

Pour la solution  $N^01$ , la déformation de la cavité sous les effets de pression est donné par

$$dl_{cavit} \sim F_{SAF}/k_{SAF}$$

avec  $k_{SAF} \sim 30\text{kN/mm}$

On évalue le  $dl_{cavit}$  due aux sollicitations thermomécaniques par :

$$dl_{cavit} \sim 0.85 \times (3 - 1.4) = 1.36\text{mm}$$

Dans les étapes 3 et 4, on superpose les effets de pression et les sollicitations thermomécaniques pour évaluer le  $dl_{cav}$ . La rigidité du fond bombé (côté coupleur) à un effort axial est de l'ordre de 55 kN/mm. Le fond bombé se déforme de  $\sim 0.04$  mm, à la jonction avec la cavité (cf figure IV.6), pour une pression de 1 bar. Les  $dl_{cav}$  sont donnés par rapport à une cavité pompée (rétrécissement d'environ 1.45 mm), ce qui correspond à l'état de la cavité avant le montage du SAF.

Ces valeurs demandent à être précisées mais montrent en particulier que les efforts transmis au SAF par les effets de pressions sont importants. Il faudra donc en tenir compte si l'on veut par exemple intégrer des actionneurs piezo-électriques, en séries avec le SAF. Des calculs plus précis des contraintes sur la cavité peuvent imposer un choix sur la stratégie d'intégration du SAF sur l'enceinte hélium (cas  $N^01$  ou cas  $N^02$ ) et de toute façon la conception de l'enceinte hélium sera orientée pour réduire ces contraintes.

|  | $\sigma$ (Mpa) | $dl_{cav}$ (mm) | $F_{SAF}$ (N)           | $dl_{SAF}$ (mm) |
|--|----------------|-----------------|-------------------------|-----------------|
| <b>Solution N°1: cavité bloquée pendant le refroidissement</b> |                |                 |                         |                 |
| Etape 1  | <50 MPa        | 0.19            | 4150(F1+F2,traction)    | + 0.14          |
| Etape 2  | <50 MPa        | 0.15            | 2950(F1+F0,traction)    | +0.1            |
| Etape 3  | <b>Risque</b>  | -1.05           | 6350(F1+F2+F3,traction) | + 0.21          |
| Etape 4  | <b>Risque</b>  | -1.1            | 35150(F1+F0+F,traction) | +0.17           |
| <b>Solution N°2: cavité libre pendant le refroidissement</b>   |                |                 |                         |                 |
| Etape 1  | <b>Risque</b>  | 2.65            | 0                       | +2.6            |
| Etape 2  | <50 MPa        | +1.45           | 0                       | +1.45           |
| Etape 3  | <b>Risque</b>  | 1.29            | 0                       | +1.24 + 2       |
| Etape 4  | <50 MPa        | 0.09            | 0                       | +0.09 + 2       |

TAB. IV.1 – États de sollicitation à différentes étapes de l'installation

## V. PRÉVISIONS DE VARIATION DE FRÉQUENCE DUE AUX FORCES DE LORENTZ

La cavité supraconductrice est fixée sur l'enceinte hélium équipé d'un système d'accord. Cette situation impose les conditions aux limites dans les calculs de déformation de la cavité. On utilise la méthode de superposition: d'abord on évalue la variation de fréquence  $\Delta f_1$  sous pression de radiation créé par les forces de Lorentz, en supposant que les extrémités de la cavité sont maintenues fixes, cela correspond, en réalité, à une enceinte hélium infiniment rigide; ensuite, on fait un deuxième calcul qui tient en compte la rigidité de l'enceinte équipé du système d'accord; en fait, sous forces de Lorentz, la cavité a tendance de se rétrécir: elle exerce donc une force axiale  $F$  sur l'ensemble enceinte hélium et système d'accord à froid, cette force peut être calculée par le code mécanique CAST3M . Si l'ensemble enceinte et système d'accord à froid n'est pas infiniment rigide, une extrémité de la cavité a alors un mouvement axial qui engendre une deuxième variation de fréquence  $\Delta f_2$ ,  $\Delta f_2 = \frac{\partial f}{\partial L} \times \frac{\partial L}{\partial F} \times F$ . En fixant une rigidité pour l'ensemble enceinte hélium et système d'accord à froid, on peut alors déterminer cette deuxième contribution de variation de fréquence. La variation de fréquence totale due aux forces de Lorentz est  $\Delta f_t = \Delta f_1 + \Delta f_2$ .

### V.1 Variation de fréquence sous pression de radiation

Dans une cavité hyperfréquence, l'interaction du champ électromagnétique sur le courant de surface donne naissance à la force de Lorentz exercée sur la paroi intérieure de la cavité, cette force est orientée perpendiculairement à la paroi, elle est donc qualifiée par une pression, appelée pression de radiation dont le module s'exprime comme :

$$P = \frac{1}{4}(\mu_0 H^2 - \epsilon_0 E^2) \quad (\text{V.1})$$

Pour évaluer la variation de fréquence uniquement liée à la déformation de la cavité sous pression de radiation, on suppose d'abord que l'ensemble enceinte hélium et système d'accord à froid est infiniment rigide, les deux extrémités de la cavités sont alors fixées.

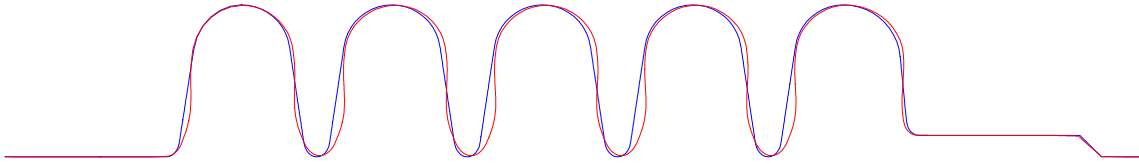
La déformation de la cavité  $\beta=0.65$  sous pression de radiation est présentée en figure V.1. L'épaisseur de la cavité est de 4mm, les paramètres mécaniques du niobium utilisés sont les suivants:

Module d'élasticité : 107 GPa  
 Coefficient de Poisson : 0.39  
 Masse volumique : 8600 kg/m<sup>3</sup>

Les paramètres électromagnétiques utilisés sont:

$$B_{peak} = 50 \text{ mT}$$

$$E_{acc} = 10.25 \text{ MV/m}$$



Bleu: forme initiale, Rouge: cavité déformée

Déplacement maximal en z:  $0.32\mu m$ , déplacement maximal en r:  $0.037\mu m$

FIG. V.1 – déformation de la cavité  $\beta=0.65$  sous pression de radiation

On obtient alors:

$$\Delta f_1 = -200Hz$$

En général, on définit un facteur de décalage de fréquence,

$$K = -\frac{\Delta f}{E_{acc}^2}$$

La variation de fréquence engendrée par la pression de radiation correspond à un décalage de:

$$K_1 = 1.9(Hz/(MV/m)^2)$$

Ce resultat est comparable au facteur de déréglage d'une cavité 9 cellules TESLA 1.3GHz, d'épaisseur de 2.5 mm, avec deux bords fixes, [7]:

|   |                         |
|---|-------------------------|
| cavité TESLA sans anneaux de rigidification | $K = 2.1 (Hz/(MV/m)^2)$ |
| cavité TESLA avec anneaux de rigidification | $K = 0.5 (Hz/(MV/m)^2)$ |

Des anneaux de rigidification en niobium ont été soudés entre les cellules d'une cavité TESLA, figure V.2, ils permettent de réduire la variation de fréquence due aux forces de Lorentz.

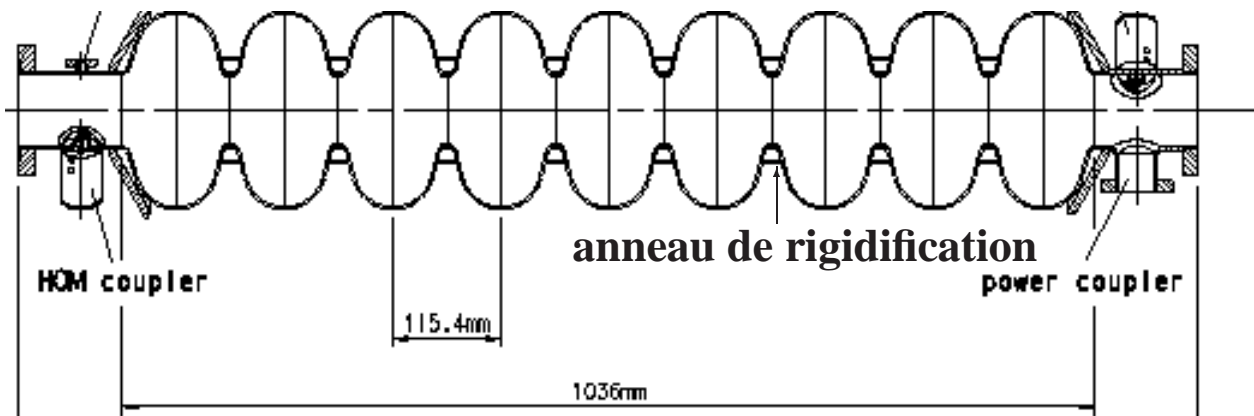


FIG. V.2 – Vue de coupe d'une cavité 9 cellules TESLA

## V.2 Variation de fréquence lié à l'enceinte hélium

Sous forces de Lorentz, la cavité a tendance à se rétrécir, elle exerce une force axiale de  $F = 13.86 \text{ N}$  sur l'enceinte hélium, figure V.3:

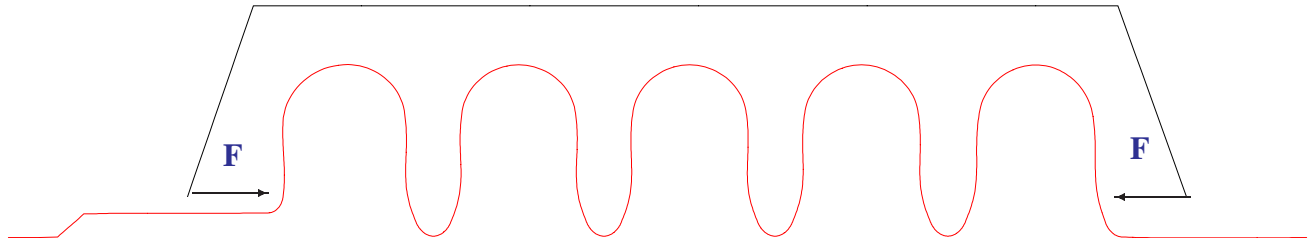


FIG. V.3 – Effort exercé par la cavité sur l'enceinte hélium

Solidaire de son enceinte hélium, la cavité se rétrécit en même temps que l'enceinte. Dans le chapitre précédent, on a déterminé la rigidité de l'ensemble enceinte hélium et système d'accord à froid:  $k_{enceinteHe/SAF} = 20 \text{ KN/mm}$ . La souplesse de cet ensemble est donc  $\frac{\partial l}{\partial F} = \frac{1}{20}$ , alors que la rigidité de la cavité est de  $1.597 \text{ KN/mm}$ : c'est la rigidité de l'ensemble enceinte hélium et système d'accord à froid qui joue un rôle prédominant. La sensibilité en fréquence de la cavité par rapport à la longueur  $\frac{\partial f}{\partial L}$  a été obtenu auparavant, de l'ordre de  $274 \text{ KHz/mm}$ . La variation de fréquence générée par les déplacements sous force  $F$  est:  $\Delta f_2 = F \times \frac{\partial l}{\partial F} \times \frac{\partial f}{\partial L} = 13.86 \text{ (N)} \times \frac{1}{20} \text{ (mm/KN)} \times 274 \text{ (KHz/mm)}$ .

$$\Delta f_2 = -190 \text{ Hz}$$

## V.3 Variation totale de fréquence due aux forces de Lorentz

La variation totale de fréquence est la somme de deux contributions calculées auparavant,  $\Delta f_t = \Delta f_1 + \Delta f_2$ , d'ou

$$\Delta f_t = -390 \text{ Hz}$$

La variation totale de fréquence liée aux forces de Lorentz correspond à un décalage de:

$$K_1 = 3.7 \text{ (Hz/(MV/m)}^2\text{)}$$

On peut mentionner que le décalage réel en mode pulsé dépend aussi des constantes de temps mécaniques et qu'en général, le décalage total en transitoire sera inférieur au décalage maximum calculé ici en statique.

La variation totale doit rester inférieure à la bande passante de la cavité. La bande passante  $\delta f$  des cavités peut être calculée à partir des formules IV.1/: pour la cavité  $\beta=0.65$ , la bande passante est de  $-500 \text{ Hz}$ ; pour la cavité  $\beta=0.47$ , la bande passante est de  $-538 \text{ Hz}$ .

On constate que pour les cavités  $\beta=0.65$ , d'épaisseur 4mm, la variation totale de fréquence liée aux effets de Lorentz est inférieure à la bande passante. Cette observation permet de ne pas prévoir de système de rigidification supplémentaire.

Si la déformation sous forces de Lorentz est suffisamment reproductible, aussi bien pour une cavité que pour un groupe de cavités, alors on peut envisager de compenser la variation de fréquence par un système de contrôle RF, appelé en anglais le "feedforward". On peut alors contrôler l'amplitude et la phase de l'impulsion HF, selon les prévisions théoriques (ou mesurées), pour rattraper le décalage généré par la déformation, [10].

Une autre méthode consiste à compenser les déplacements longitudinaux de la cavité par des systèmes piézo-électriques rapides, [11]. Les piézos sont théoriquement très sensibles (sensibilité inférieure au micron). Cependant, le comportement de ces systèmes piézo-électriques à la température de l'hélium liquide sont à étudier plus en détail.

## VI. CONCEPTION MÉCANIQUE DE L'ENSEMBLE SAF/ENCEINTE HÉLIUM

Avant de décrire concrètement les orientations du système d'accord, on rappelle d'abord les différents paramètres qui conditionneront la conception de l'enceinte hélium et du système d'accord à froid.

### VI.1 Paramètres de conception du système d'accord à froid

Un nombre important de paramètres liés au comportement mécanique et à la réponse en fréquence de la cavité pour différentes perturbations (forces de Lorentz, allongement longitudinal) a été évalué pour fixer les propriétés de l'ensemble enceinte He/SAF. Dans le tableau VI.1, on présente les valeurs des principaux paramètres obtenus par les calculs:

| Caractéristiques de la cavité $\beta=0.65$ , $ep = 4\text{mm}$ |                                   |                            |                               |
|--|-----------------------------------|----------------------------|-------------------------------|
| $\Delta f_{Lorentz}$   | $\frac{\partial f}{l}$            | rigidité $K_{cav}$         | $F_{Lorentz}$ (longitudinal)  |
| -390 Hz(B=50mT)  | 250 kHz/mm                        | 1592 N/mm                  | 13.86 N                       |
| Caractéristiques de l'ensemble enceinte He/SAF                 |                                   |                            |                               |
| rigidité $K_{enceinteHe+SAF}$                                  | $res \approx \frac{\Delta l}{20}$ | $\epsilon_{CD}$            | $\sum \Delta f_{CD}$          |
| 20 kN/mm   | 100 $\mu\text{m}$                 | 300kHz                     | à définir                     |
| Tenue mécanique de la cavité sous sollicitations               |                                   |                            |                               |
| limite élastique   | $\sigma_{max}$ sous $\Delta P$    | $\sigma_{max}$ en traction | $\sigma_{max}$ en compression |
| 50 MPa à 300K  | 42MPa pour 2 bar                  | 48MPa pour 3.5mm           | 79MPa pour 3.5mm              |

TAB. VI.1 – Paramètres mécaniques

La course maximum du SAF dépend en grande partie de l'incertitude de la variation de fréquence entre la cavité à 300 K et la cavité en fonctionnement. Cette valeur peut être établie expérimentalement. On peut alors à partir de la rigidité mécanique de la cavité et la variation de fréquence par variation de longueur, établir la fréquence à chaud (avant refroidissement). La résolution est prise au 1/20 de la bande passante de la cavité ce qui correspond à une résolution mécanique pour le SAF de  $\sim 100$  nm.

La rigidité de l'ensemble Enceinte He/SAF est principalement évaluée de façon à réduire l'effet des forces de Lorentz.

### VI.2 Principe du système d'accord à froid (SAF)

Le principe mécanique adopté est celui du système d'accord des cavités 350 MHz du projet SOLEIL réalisé par le CEA [12], figure VI.1:

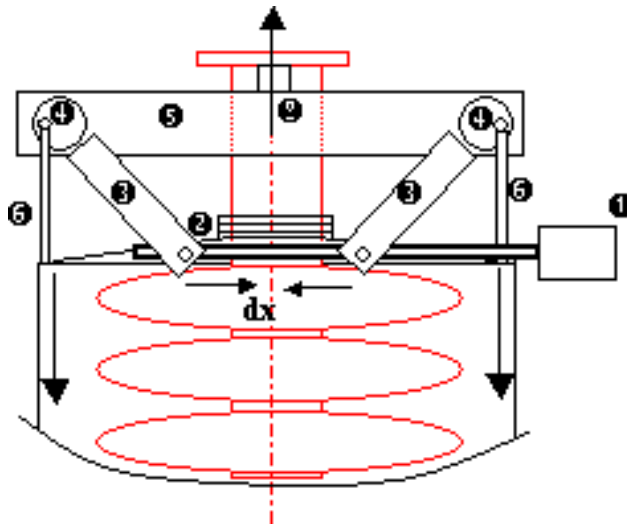


FIG. VI.1 – Schéma de principe du SAF CEA/SOLEIL

Le moteur pas à pas (1) entraîne par l'intermédiaire d'un réducteur un système vis écrou (2). Le déplacement  $dx$  est transmis aux deux bras (3) qui tournent autour des deux axes (4) fixés à la bride de tube faisceau de la cavité par l'intermédiaire de deux étriers (5). Quatre tubes (6) articulés et excentrés par rapport à l'axe (4) sont fixés sur l'enceinte hélium (7) au niveau de sa partie cylindrique.

Ce système a le double avantage d'être relativement rigide et de transmettre des efforts longitudinaux sans flexion sur la cavité. Un autre aspect, favorisant le choix de ce type de SAF est la possibilité de sortir hors de l'enceinte à vide l'ensemble moteur réducteur vis/écrou. Un premier ensemble a été fabriqué par le CEA pour les cavités SOLEIL et testé avec succès pour des contraintes, notamment au niveau des efforts transmis, beaucoup plus importantes.

### VI.3 Pré étude du SAF pour les cavités 700MHz

Un dessin visant à vérifier l'intégration de ce SAF (redimensionné pour les cavités 700 MHz) sur un premier prototype de 5 cellules a été réalisé.

La conception des points d'attache de l'étrier (5) sur la bride de tube faisceau et des quatre tubes (7) sur l'enceinte hélium constitue la partie la plus délicate de l'ensemble et est en cours d'étude.

Pour atteindre l'objectif d'avoir 20KN/mm comme rigidité pour l'ensemble enceinte hélium et système d'accord à froid, on essaie de dimensionner toutes les pièces qui font partie de cet ensemble. Des calculs préliminaires concernant la rigidité du SAF ont été faits à partir d'éléments géométriques simples. Utilisant les éléments suivants, on trouve une rigidité longitudinale (suivant l'axe de la cavité) d'environ 35 kN/mm.

- Vis (2) de diamètre efficace  $\Phi$  12
- Les deux bras (3) équivalent à un rectangle de section 10 mm x 35 mm.
- Les deux axes (4) équivalent à un tube  $\Phi$  30 d'épaisseur 3 mm.



- Les deux étriers (5) équivalents à un rectangle de section 20 mm x 45 mm.
- Les quatre tubes (6) équivalents à un rond  $\Phi$  15 de longueur 60 mm.
- Les deux pièces de raccordement à la bride faisceau (8) équivalents à un rond  $\Phi$  15 de longueur 20 mm.

Ces calculs préliminaires fixent les inerties des différentes pièces constituant le SAF. Une vue des éléments du SAF à l'extérieur de l'enceinte en inox est donnée sur la figure VI.2, et une vue de coupe, qui montre l'assemblage d'une cavité 5 cellule et de l'ensemble enceinte He/SAF, est présentée en figure VI.3:

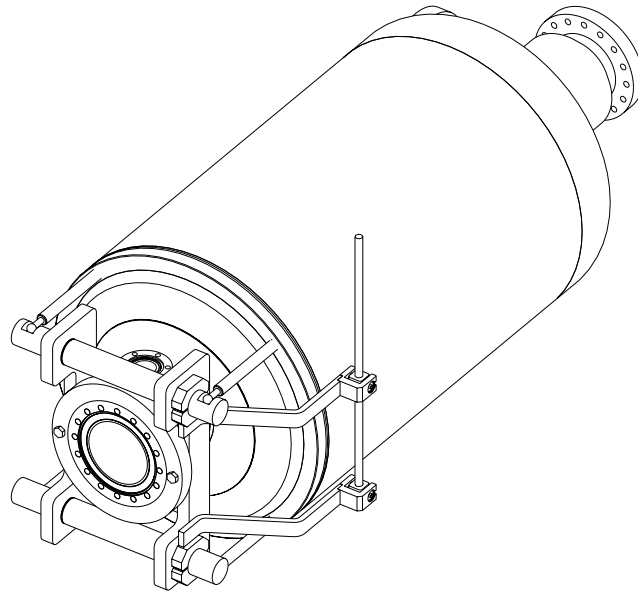


FIG. VI.2 – Enceinte hélium et système d'accord à froid

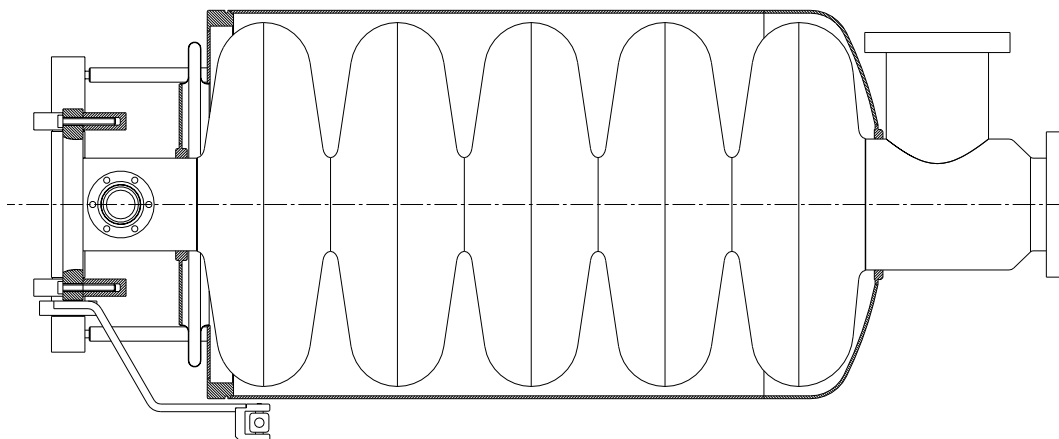


FIG. VI.3 – Cavité 5 cellules équipée de son enceinte hélium et de son SAF

L'enceinte hélium, fabriquée en inox, peut être constituée d'éléments standard : soufflet de compensation, fond bombé.

Soufflet standard 3 mm de déplacement

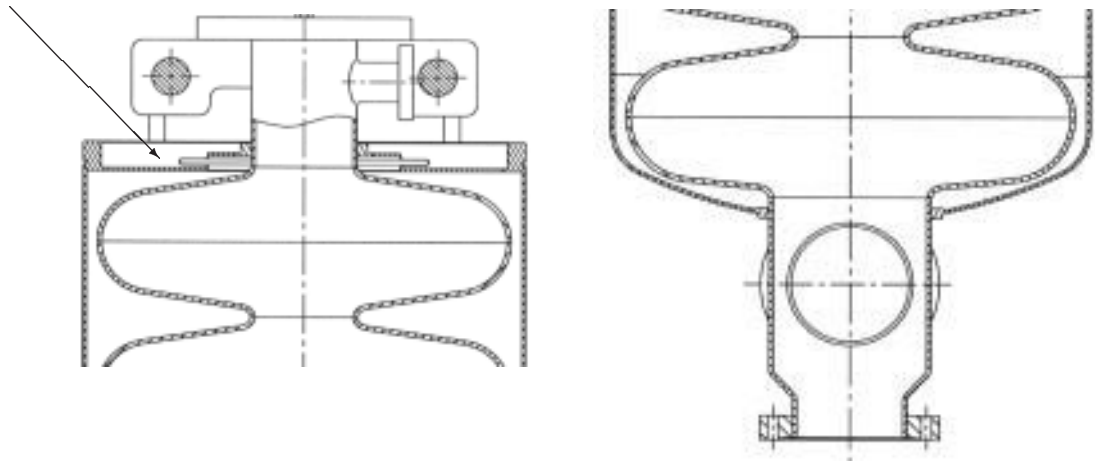


FIG. VI.4 – Vues de coupe aux extrémités de la cavité 5 cellules

La figure VI.4 donne quelques détails des éléments de liaison enceinte He - cavité. Le soufflet peut être soudé sur une jonction brasée Niobium/Inox après la soudure de toutes les cellules de la cavité. L'autre extrémité de l'enceinte est constituée d'un fond bombé standard.

#### **Piezo-système d'accord**

À terme, notre système d'accord doit intégrer des actionneurs piézo-électriques. Ceux-ci possèdent une résolution sub nanométrique, et contrairement à un système purement mécanique équipé d'un moteur pas à pas, ont une constante de temps mécanique très faible. Ainsi associé à une régulation en "feed-forward", le SAF peut accorder la fréquence de la cavité en dynamique pendant son fonctionnement. Un autre avantage des piezos serait éventuellement d'exciter mécaniquement la cavité pour atténuer d'éventuelles vibrations mécaniques. Des expériences de caractérisation d'activateurs piézo-électriques sous vide et à basse température sont prévues.

Ces éléments piézos font apparaître, en contre partie, de faibles caractéristiques mécaniques en flexion et en traction, ce qui rend leur intégration sur un SAF mécanique délicate. Pour l'instant on envisage deux types d'intégration :

- Les piezos sont installés en série avec l'enceinte et le SAF.
- Les piezos sont installés au niveau du moteur pas à pas, ce qui semble faciliter la conception, mais compte tenu de la démultiplication du SAF, ceci n'est possible que si les caractéristiques en terme de déplacement maximum ne s'écroulent pas trop à 4K.

## VII. CONCLUSION

L'analyse des effets des forces de Lorentz associée à la conception d'un système d'accord de fréquence pour les cavités supraconductrices à protons fournissent des éléments importants aussi bien pour la conception de la cavité que pour la conception de l'enceinte hélium et celle du système d'accord. Certains points sont à approfondir, par exemple, l'optimisation de la structure d'enceinte et le système d'accord. Il est également important d'étudier les problèmes vibratoires de l'ensemble, et d'étudier des phénomènes transitoires. Ces études théoriques doivent être associées aux études expérimentales sur prototypes. En effet, une cavité prototype ( $\beta = 0.65$ ) équipée d'une enceinte hélium est en cours de test, et une première 5 cellules ( $\beta = 0.65$ ) est lancée en fabrication. Les essais expérimentaux permettront de mieux optimiser la conception de ce nouvel accélérateur à protons de forte intensité.

Ce document présente une base sur laquelle les études de l'enceinte hélium et du système d'accord sont menées. Au niveau de la conception mécanique, les efforts se portent sur les interfaces entre le SAF, l'enceinte hélium et la cavité, et tout particulièrement pour l'intégration des actionneurs piézo-électriques. Le mode d'accord de la cavité, SAF libre ou SAF bloqué pendant la mise en froid n'est pas encore fixé. Les valeurs de variation de fréquence pendant la mise en froid et sous les forces de Lorentz n'ont pas encore été mesurées pour notre profil de cavité. Dans ces conditions, un système d'accord simplifié équipé uniquement d'actionneurs piézos doit être réalisé pour tester ces différents aspects : influence du mode d'accord sur les sollicitations mécaniques de la cavité, forces de Lorentz, rigidité de la cavité et de l'enceinte hélium à froid, comportement des piézos dans l'environnement 2K du fonctionnement des cavités, les aspects vibratoires.

### Remerciements

Les auteurs remercient monsieur S. Rousselot pour la réalisation des plans au bureau d'étude; messieurs H. Safa, G. Devanz, P. Bosland du SEA/CEA, et messieurs C. Pagani, D. Barni du LASA/INFN pour leurs collaborations.

## Bibliographie

- [1] P. PIERINI 3<sup>rd</sup> Collaboration Meeting (INFN, CEA, IN2P3), Oct 18-19 1999, Saclay France
- [2] N. PICHOFF Workshop on R&D on superconducting linac design, Oct. 2000, Saclay
- [3] J.L BIARROTTE Thèse de doctorat de l'Université Paris XI, Dec.2000 ORSAY
- [4] D. BARNI 3<sup>rd</sup> Collaboration Meeting (INFN, CEA, IN2P3), Oct 18-19 1999, Saclay France
- [5] H. GASSOT 2<sup>rd</sup> Collaboration Meeting (INFN, CEA, IN2P3), June 28-29 1999, ORSAY France
- [6] CAST3M , CEA/DMT/LAMS
- [7] H. GASSOT et T. JUNQUERA, *Effets de pression de radiation et méthodes de rigidification des cavités TESLA* IPNO 98-06, IPN Orsay France, Juin 1998
- [8] J.C. SLATER *Microwave Electronics* D. Van Nostrand Company, INC. Princeton, New Jersey, USA, 1950
- [9] H. SAFA *Multiple cavity coupling with beam* LANL report, USA, 1998
- [10] A. MOSNIER Workshop on R&D on superconducting linac design, Oct. 2000, Saclay
- [11] M. DIEPE, W.D MOELLER, S.N. SIMROCK TESLA repport 2001-03, 2001, DESY
- [12] P. BOSLAND, M. JUILLARD, M. MAURIER, A. MOSNIER, G. PERILHOUS *Principe du système d'accord des cavités SOLEIL* rapport intern CEA

## Table des figures

|      |  |    |
|------|--|----|
| I.1  | Applications d'un accélérateur à proton . . . . .                          | 2  |
| II.1 | Dessin d'une cavité à proton $\beta=0.65$ . . . . .                        | 3  |
| IV.1 | Système d'accord en fréquence . . . . .                                    | 8  |
| IV.2 | Fréquence à chaud et fréquence à froid . . . . .                           | 8  |
| IV.3 | Fréquence à chaud et fréquence à froid . . . . .                           | 9  |
| IV.4 | Déformation de la cavité lors de l'accord en fréquence . . . . .           | 10 |
| IV.5 | Modèle cinématique du SAF . . . . .  | 11 |
| IV.6 | Calcul de rigidité du flanc de l'enceinte hélium . . . . .                 | 13 |
| IV.7 | Forces mises en jeu . . . . .  | 14 |
| IV.8 | Installation de la cavité dans son cryomodule . . . . .                    | 15 |
| V.1  | déformation de la cavité $\beta=0.65$ sous pression de radiation . . . . . | 18 |
| V.2  | Vue de coupe d'une cavité 9 cellules TESLA . . . . .                       | 18 |
| V.3  | Effort exercé par la cavité sur l'enceinte hélium . . . . .                | 19 |
| VI.1 | Schéma de principe du SAF CEA/SOLEIL . . . . .                             | 22 |
| VI.2 | Enceinte hélium et système d'accord à froid . . . . .                      | 23 |
| VI.3 | Cavité 5 cellules équipée de son enceinte hélium et de son SAF . . . . .   | 23 |
| VI.4 | Vues de coupe aux extrémités de la cavité 5 cellules . . . . .             | 24 |